

The background of the page is a light gray color. It features two large, decorative, wavy lines that curve across the page. These lines are composed of many thin, parallel lines that create a sense of depth and movement. One wave starts from the left side and curves upwards and then downwards towards the right. The other wave starts from the top right and curves downwards and then upwards towards the left. The text is centered between these two waves.

Montering

AM 900 | AM 1200

AIRMASTER

VARNINGSSYMBOL



Dessa anvisningar ska läsas igenom innan ventilationsanläggningen från Airmaster monteras. Genom att följa dessa anvisningar garanteras korrekt drift av produkten.

Tillverkaren ansvarar inte för skador som har uppstått till följd av användning eller montering som strider mot instruktionerna i dessa anvisningar.

Montören ansvarar för att monteringen av anläggningen utförs enligt gällande regler och standarder.

Tillverkaren förbehåller sig rätten att utföra ändringar utan föregående meddelande. Alla angivna värden är nominella värden och påverkas av lokala villkor.

Vid montage av ventilationsanläggningen i rum med rumsluftberoende eldstäder ska gällande bestämmelser följas.

Om anvisningar försedda med risksymboler inte följs finns det risk för personskador eller materiella skador.

Ventilationsanläggningen får inte monteras i rum med abrasiva (slipande) partiklar eller brännbar eller etsande gas i luften, i våtrum eller i explosionskyddade rum.

Dessa anvisningar gäller den levererade Airmaster-anläggningen inklusive all utrustning och ska överlämnas till ägaren och sparas av denne.

Ventilationsanläggningen får inte användas utan de filter som nämns i instruktionsboken.

Alla nödvändiga data och anvisningar om nätverksintegration kan laddas ner från webbplatsen www.airmaster.se.

VARNING



Serviceluckor skall inte öppnas utan att strömförsörjningen till anläggningen är frånslagen och säkrad mot oavsiktlig start.



Anläggningen skall inte startas, förrän samtliga serviceluckor och galler på kanalanslutningar är monterade.

Installationsplats och serienummer (S/N):

Typ: _____

Leveransdatum: _____

Installationsplats: _____

S/N Ventilationsanläggning: _____

Innehållsförteckning

1. Generell information	4
2. Tekniska specifikationer	5
3. Montering.....	5
3.1. Anläggningspositionering	5
3.2. Hål för kanaler.....	5
3.3. Ventilationsanläggning	6
3.4. Rör, fasadgaller och kombihuv	8
3.5. Takhuvar	8
3.6. Fogning runt kanaler.....	8
3.7. Montering av paneler (AM 1200)	9
3.8. Kontrol montering	9
Bilaga 1 Måttritningar	10
AM 900 H	10
AM 900 V	10
AM 1200 H.....	11
AM 1200 V.....	12
Bilaga 2 Ytterligare mått.....	14
Anslutning vattneftervärmebatteri och kondensdränerna.....	14
AM 1200.....	14
Bilaga 3 Montering av kombihuv.....	15
Kombihuv till AM 900.....	15

1. Generell information

Leveransomfattning:

Airmaster anläggningen och all utrustning levereras på pallar.

Kontrollera vänligen leveransen, innan påbörjande av installationen.

1. Airmaster anläggning (AM).



2. Kontrollpanel.

Airlinq Viva



Airlinq Orbit



eller

3. CO₂-givare (tillval).



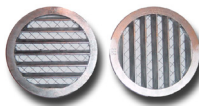
4. Närvarogivare PIR (tillval).



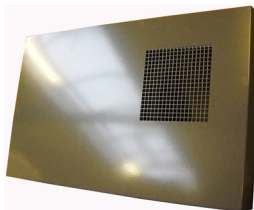
5. Rör genomföring-set (tillval).



6. Fasadgaller (tillval)



7. Kombihuv (tillval).



8. Instruktionsbok (till programmering), Montageanvisning (till montage) och Installationsanvisning (till installation); Överlämnas till ägaren!



2. Tekniska specifikationer

AM		900	1200
Vikt, standardanläggning	kg	180	450
Färg paneler (stål)	RAL	9010	9010
Design paneler, dimensioner	mm	-	1200x1000
Färg kabinett	RAL	9010	-
Dimensioner	mm	se "Bilaga 1 Måttritningar"	
Minimum takhöjd vid väggkanaler	mm	2490*	2400
Minimum takhöjd vid takkanaler	mm	2490*	2500

* Mått kan reduceras med upp till 50mm utan panel och maskinskor helt nerskruvade.

3. Montering



OBS! Montören har ansvaret för att ventilationsanläggningen fackmanna-mässigt monteras fast på ett korrekt sätt.



OBS! Montören har ansvaret för att existerande funktioner i väggen/taket (t.ex. fuktspärr) återställs och att de är fullt funktionsdugliga efter montering av anläggningen.



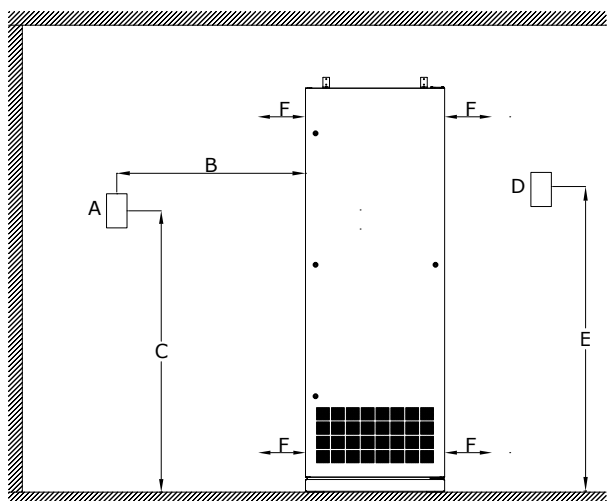
OBS! Läs detta avsnitt "3. Montering" helt igenom före påbörjande av montering!



OBS! Väggen och golvet vid Airmaster anläggningens monteringsplats skall vara jämt och i våg.

3.1. Anläggningspositionering

På nedanstående bild visas väsentliga mått för anläggningens placering. (Här visas en AM 900 anläggning)



A: CO₂ givare

B: Ca. 1 m

C: Ca. 2 m

D: Extern PIR-givare

E: Ca. 2,25 m (1,8-2,5 m)

F: Min. avstånd til vägg, AM 900 uppblandning 20 mm.

F: Min. avstånd til vägg, AM 900 förträngning 100 mm.

OBS! CO₂-givaren bör inte monteras i närheten av ett fönster eller en dörr.



OBS! Rökdetektorer bör inte vara för nära inblåsnings- och utsugningsluftströmmen.



OBS! Minimum takhöjd för golvmonterad Airmaster anläggning: Se avsnitt "2. Tekniska specifikationer".



3.2. Hål för kanaler

OBS! Det rekommenderas att hål för ute- och avlufts kanal borras 10-15 mm större än angivet på ritningen för att ge möjlighet till efterisolering och för att undvika direkt väggkontakt, samt för att återställa fuktspärr eller liknande. Ett gummimembran för att återupprätta fuktspärrens funktion kan levereras av anläggningens leverantör (tillval).



OBS! Kanalhål i väggen skall ha ett utåtgående fall på 1-2% för att förhindra, att eventuellt slagregn kommer in i anläggningen.



1. Markering av hål för ute- och avlufts kanal. Måtten framgår av "Bilaga 1 Måttitningar".
2. Borra kanalhål.

3.3. Ventilationsanläggning

Montering av AM 900

1. Ta bort sockelskyddet på anläggningen.
2. Res anläggningen upp på de 4 i höjdjusterbara maskinfötterna, av 2 personer.



OBS! De höjdjusterbara fötterna skall skyddas mot att knäckas eller böjas, när anläggningen reses upp. Lägga eventuellt en passande tråkloss under anläggningens underkant, innan den reses upp.

3. Placera anläggningen så nära monteringsstället som möjligt. Anläggningen kan flyttas närmare med t.ex. en pallyftare.

4. Fötterna höjdjusteras så att anläggningen står i våg.

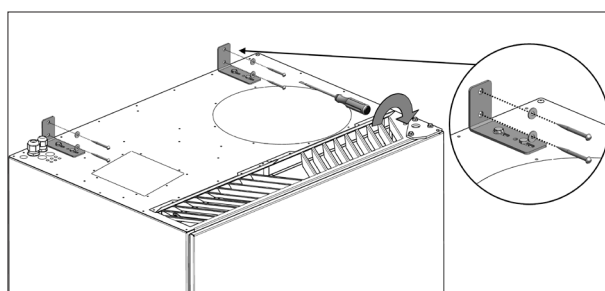
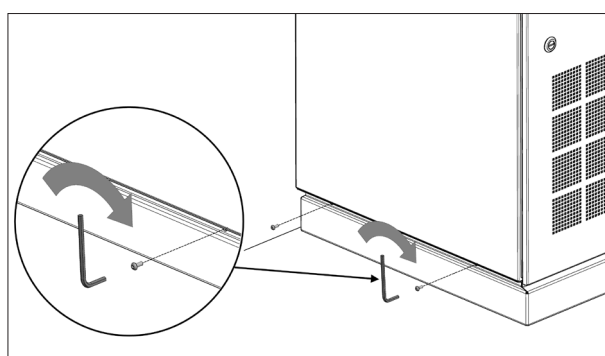
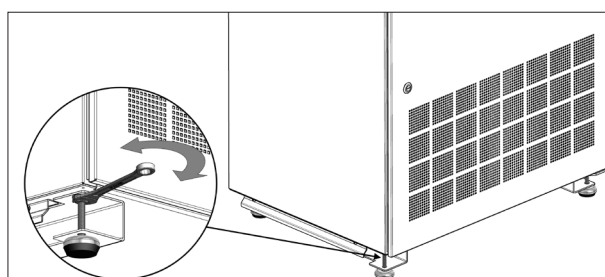
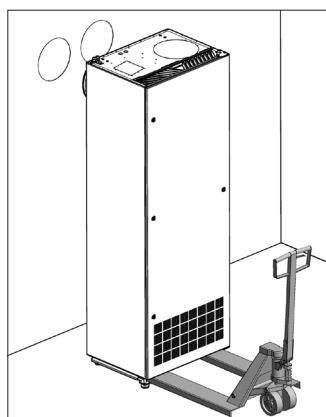
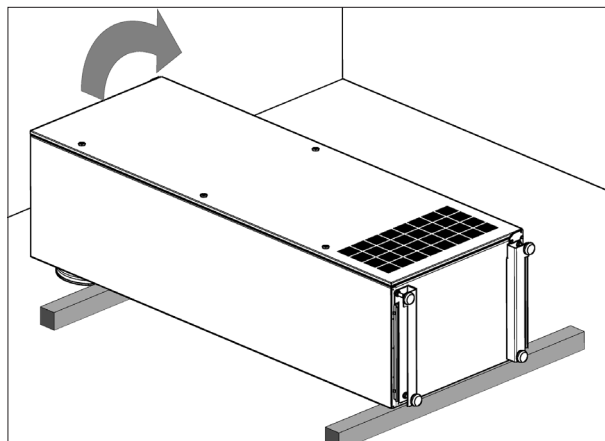
5. Anläggningen monteras på plats, så att luftkanalerna kommer in i kanalhålen utan att röra vid väggen/taken. Anläggningen kan flyttas närmare med t.ex. en pallyftare.

6. Montera sockelskyddet med tillhörande skruvar.

7. Montera vinkelbeslag i toppen av anläggningen och säkra anläggningen till vägg.

8. Fog på kanten av anläggningen mellan anläggningen och väggen med en långtids elastiska fogmassa.

Notera ventilationsanläggningens typ, leveransdatum, installationsplats samt serienummer (S/N) på sidan 2 i både installationsanvisningarna och instruktionsboken.



Montering av AM 1200

1. Montera hörnlisterna eller ändpanelset på baksidan av motor sektionen och placera det så nära monteringsplatsen som möjligt. Sektionen kan i rest läge flyttas med en pall-lyftare.



OBS! Hjulen ska endast användas till att finjustera anläggningen. Hjulen ska inte användas till att transportera anläggningen.

2. Fötterna höjjusteras så att sektionen står i våg.

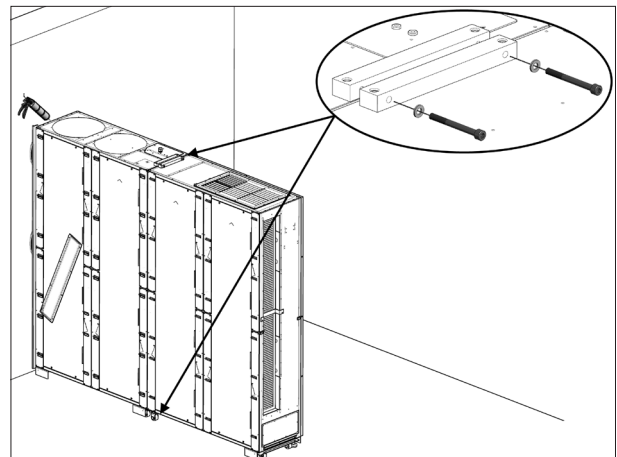
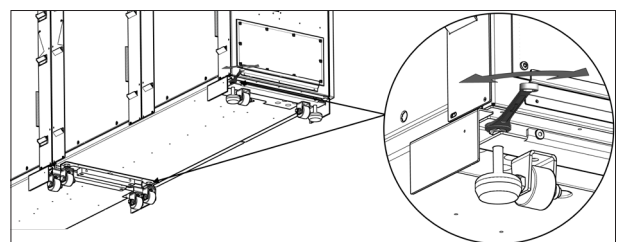
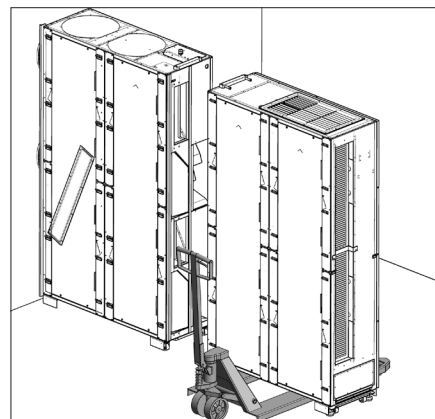
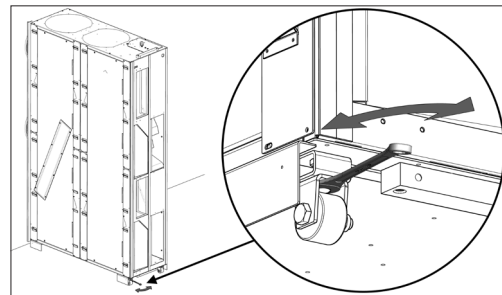
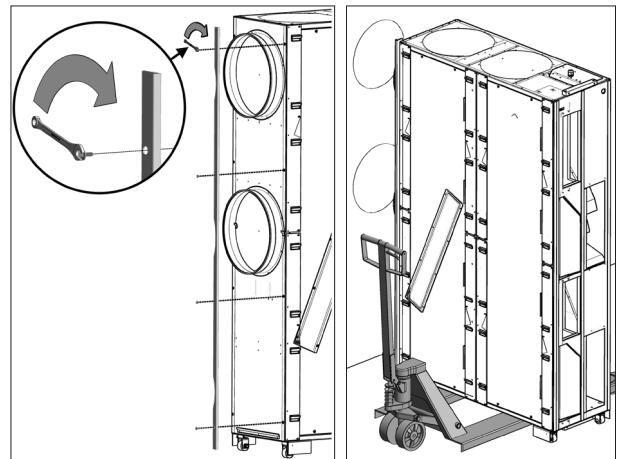
3. Motor sektionen ställs på plats så att luftkanalerna hamnar i kanalhålen utan kontakt med väggen.
4. Placera växlare sektion och ställ in hjulen på växlare sektionen mot motor sektionen.
5. Ledningar från växlare sektion förs in i kopplingslådan i toppen på motor sektionen.

6. Placera växlare sektion (fx med en pall-lyftare) mot motor sektion.
7. Höjjustera med hjälp av maskinfötterna.

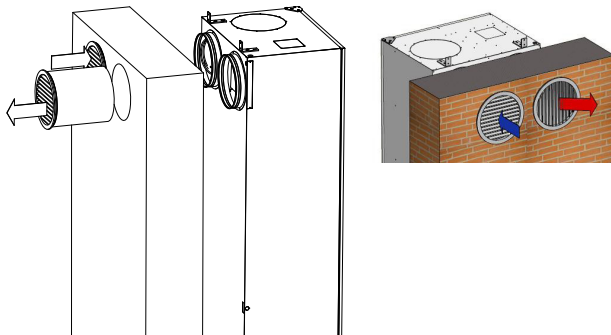
Motor sektion och växlare sektion skall nu stå mot varandra. Motor sektion och växlare sektion står i våg och på samma höjd.

8. Skruva ihop sektionerna (i toppen och botten).
9. Fog på kanten av anläggningen mellan anläggningen och väggen med en långtids elastiska fogmassa.

Notera ventilationsanläggningens typ, leveransdatum, installationsplats samt serienummer (S/N) på sidan 2 i både installationsanvisningarna och instruktionsboken.



3.4. Rör, fasadgaller och kombihuv



Kanalängden genom vägg/tak för avluft resp. uteluft beräknas efter vägg tjocklek/takdimensioner.

! OBS! Kanaler ut genom yttervägg skall ha 1-2% utgående fall för att förhindra, att eventuellt slagregn kommer in i anläggningen.

! OBS! Avlufts- och intagskanaler ska isoleras mot kondensbildning på kanalerna, om kanalerna befinner sig innanför klimatskärmen.

! OBS! Kondens- och värmeisoleringen ska utföras i enlighet med gällande standarder och bestämmelser.

! OBS! Brandkrav i enlighet med gällande standarder och bestämmelser ska följas.

! OBS! Montering av ventilationskanaper ska utföras i enlighet med gällande standarder och bestämmelser.

! OBS! Avlufts- och intagskanaler ska ljudisoleras om kanalerna har monterats synligt. Det måste sikras tillgång till service på alla komponenter.

Som avslutning monteras anpassade runda fasadgaller utvändigt på väggen eller takhuvar på taket.

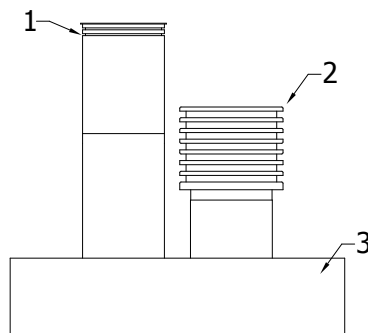
! OBS! Indtagsgaller monteras med lamellerna riktade nedåt och avluftsgallret monteras med lodrätta lameller, vid AM 900 riktade åt höger.

! OBS! Det är viktigt att rören inte vrids eller pressas på anslutningsstosarna på anläggningen för att undvika ökad ljudnivå.

! Kom ihåg att foga. Se avsnitt "Fogning runt kanaler".

Till AM 900 finns som tillval en kombihuv för montage på fasad i stället för galler.

3.5. Takhuvar

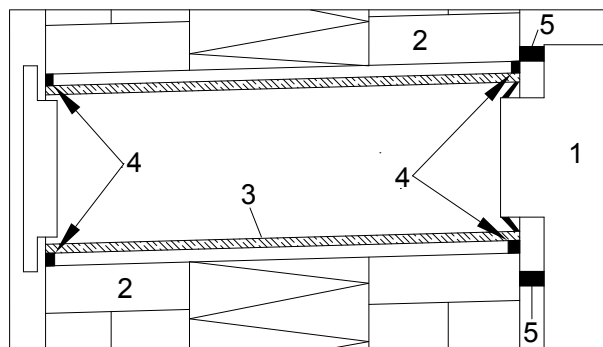


Vid montering av avluft och intag genom taket ska en takhuv monteras på taket. Montering är beroende av takkonstruktionen (3). Ritningen visar vilken takhuv som ska användas till avluft (1) och intag (2).

! OBS! Vid montering av flera anläggningar ska brandkraven i gällande standarder och bestämmelser följas.

3.6. Fogning runt kanaler

Fogning runt kanalerna utförs enligt schemat nedan.



Fogning (här visat på en modell med väggkanaler) vid de med pil markerade punkter (4) är viktigt för att förhindra drag mellan anläggningen (1) och väggen/taket (2) samt kanaler (3) och väggen/taket (2).

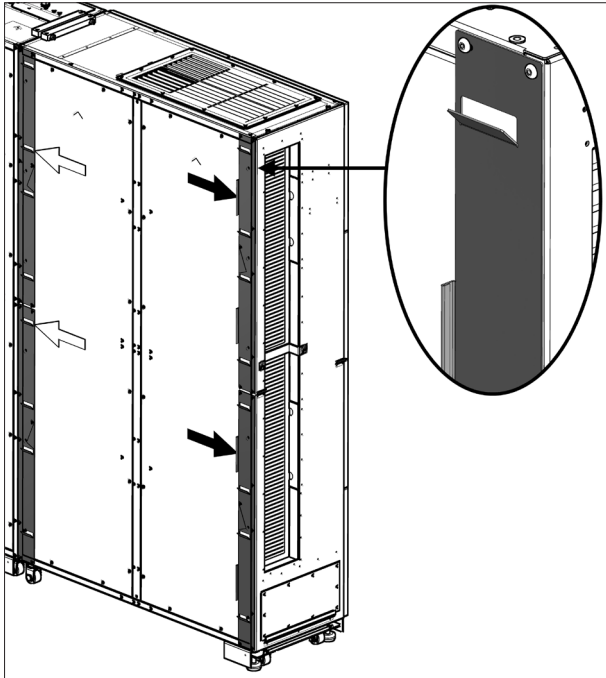
Den invändiga fogningen mellan rör (3) och väggen/taket (2) kan också genomföras mellan anläggningen (1) och väggen/taket (2) vid position (5), innan anläggningen monteras på ramen:

Beroende på hur väggen/taket ser ut och anläggningens mått kan det t.ex. användas en långtids elastiska fogmassa eller ett expanderande fogband till en flexibel fogning. Materialet läggs på baksidan av anläggningen runt kanalstosarna eller vid sidan av kanalhålen på väggen för att utjämna ojämnheter på väggen/taket.

3.7. Montering av paneler (AM 1200)

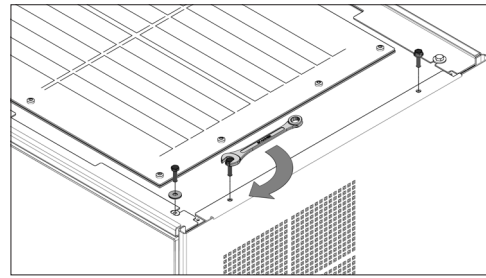
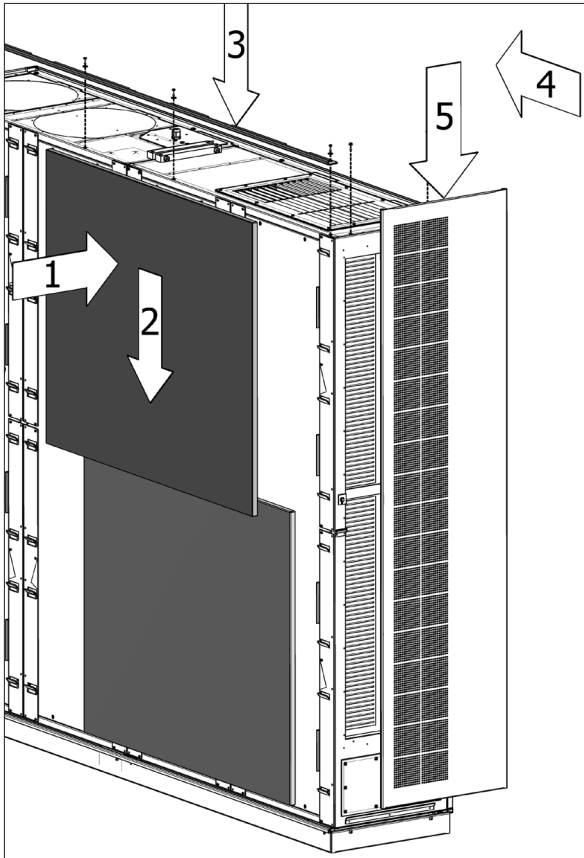
Först när anläggningen är monterad med all utrustning och ansluten, och anläggningens funktioner är genomgångna skall panelerna monteras.

1. Montera skenorna till designpanelerna.

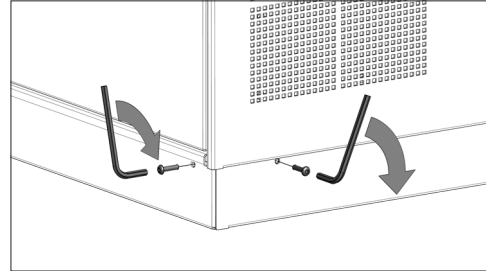


OBS! Skenorna med en lodrät kant monteras på den högra sidan (se svarta pilar).

2. Monteras samtliga panelerna, topplisterna och frånlufts-panelset på anläggningen.



3. Montera socklarna.



3.8. Kontrol montering

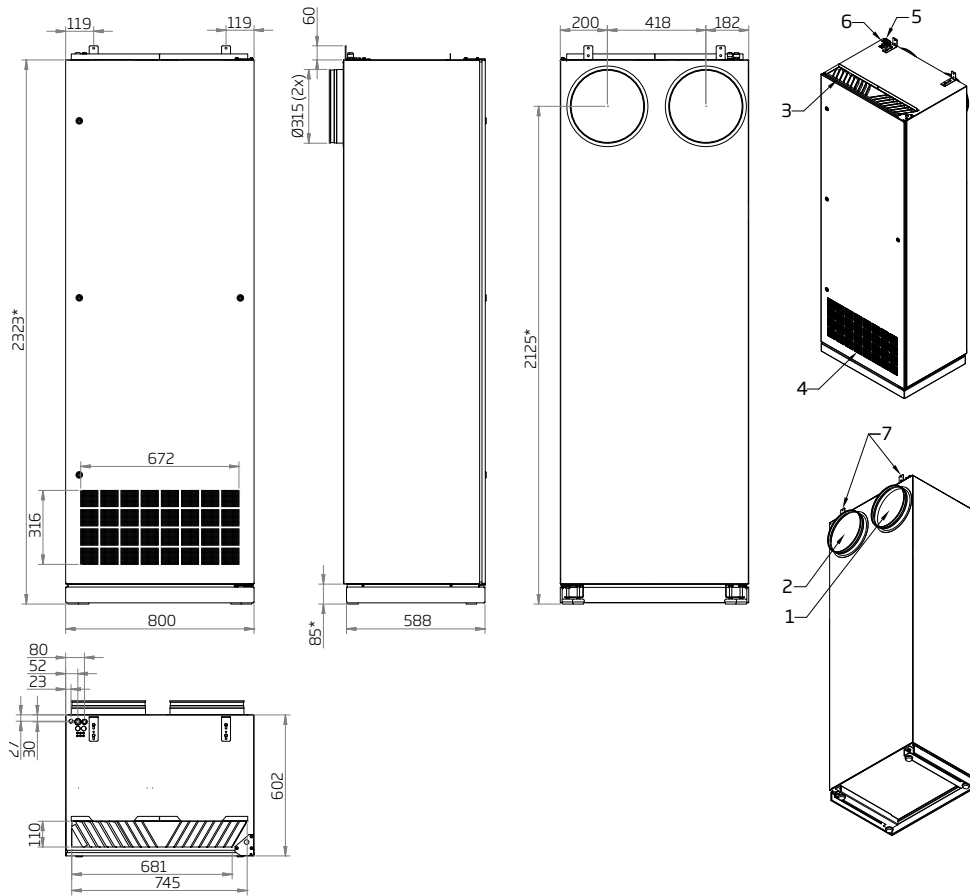
	ja	nej
Data och serienummer noterat	<input type="checkbox"/>	<input type="checkbox"/>
Anläggningen monterad	<input type="checkbox"/>	<input type="checkbox"/>
Vinkelbeslag monterade	<input type="checkbox"/>	<input type="checkbox"/>
Ventilationsrör monterade/isol.	<input type="checkbox"/>	<input type="checkbox"/>
Fasadgaller monterade	<input type="checkbox"/>	<input type="checkbox"/>
Takhuvar monterade	<input type="checkbox"/>	<input type="checkbox"/>
Skruvvar efterspända	<input type="checkbox"/>	<input type="checkbox"/>

Montörens namn:

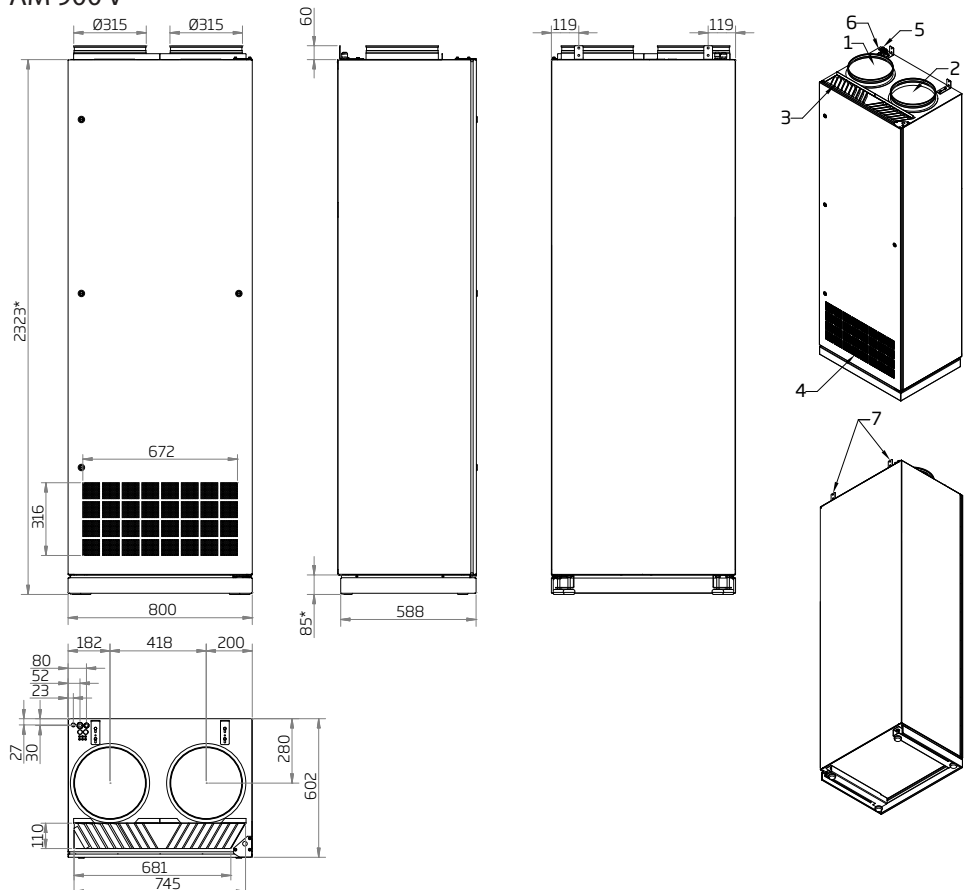
Notering:

Bilaga 1 Måttritningar

AM 900 H



AM 900 V

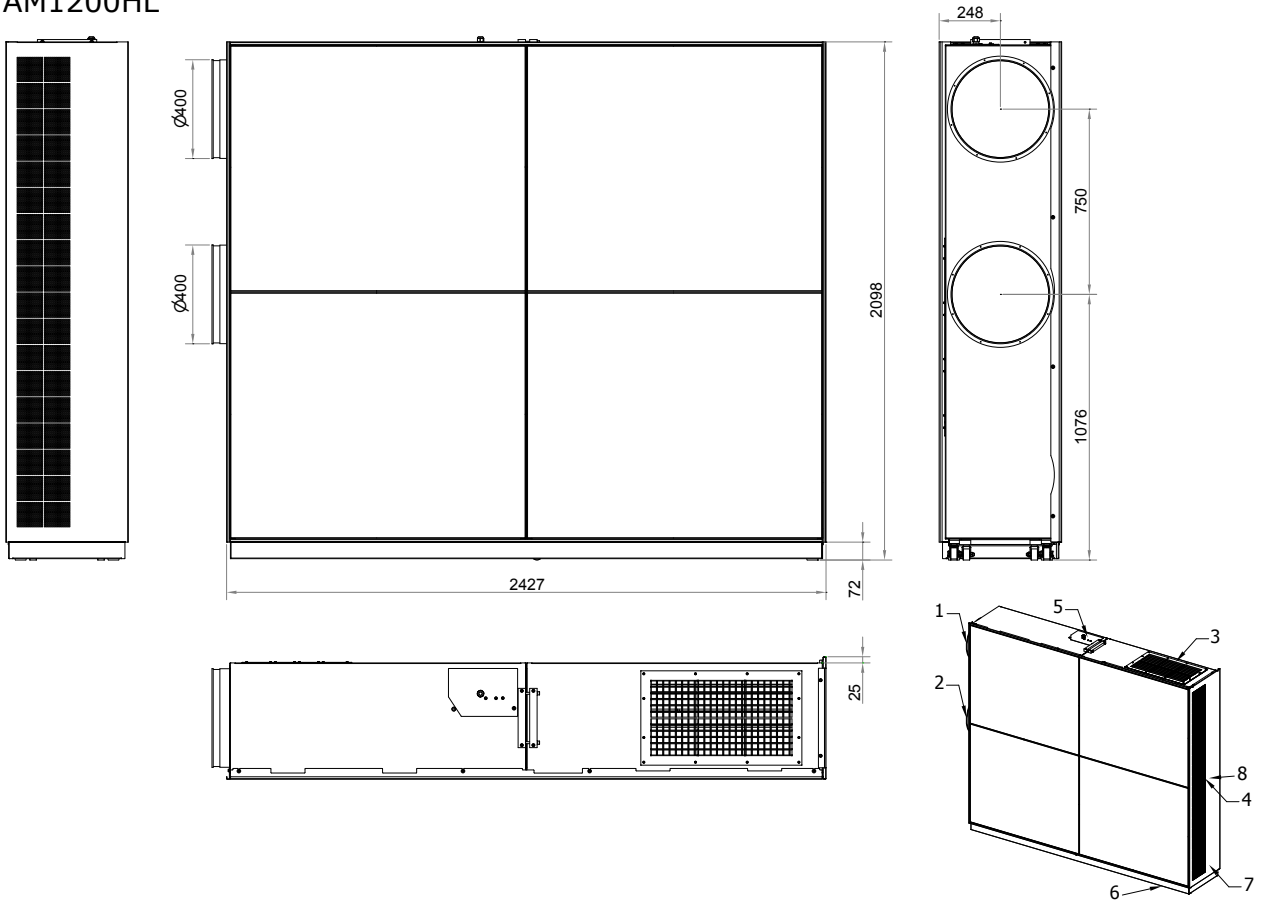


- 1 = Avluft
- 2 = Uteluft
- 3 = Tilluft
- 4 = Frånluft
- 5 = El-anslutning
- 6 = Kondensavlopp
- 7 = Vinkelbeslag

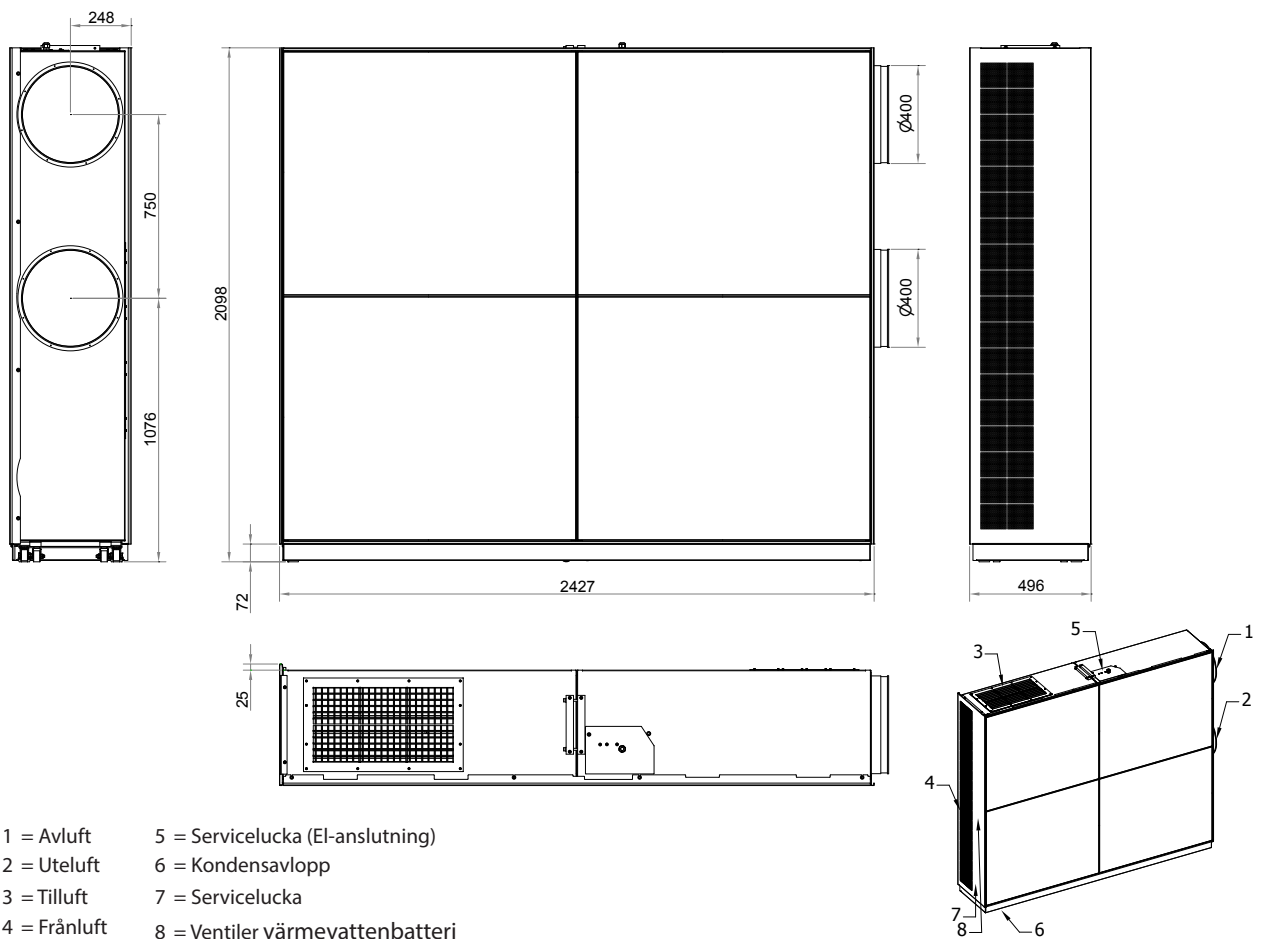
* Mått kan reduceras med upp till 50mm utan panel och maskinskor helt nerskrivade.

AM 1200 H

AM1200HL

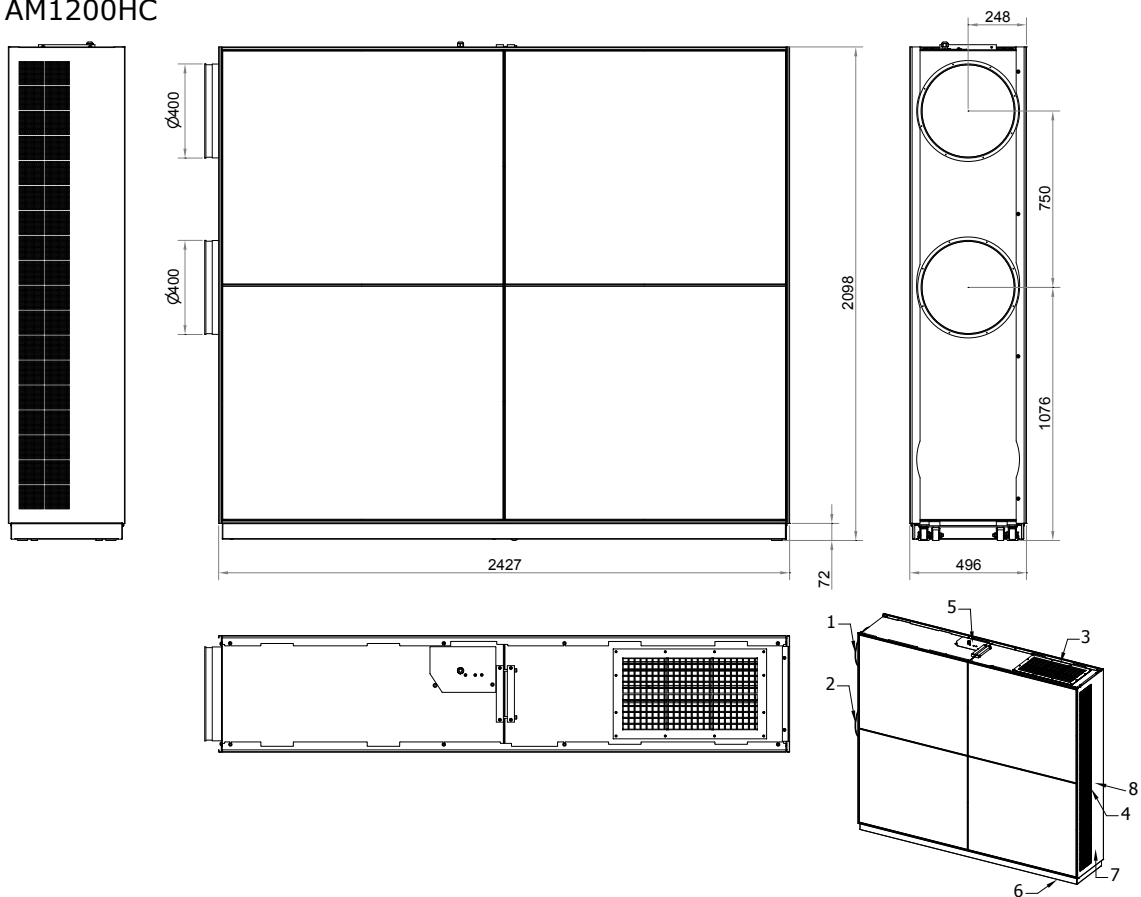


AM1200HR



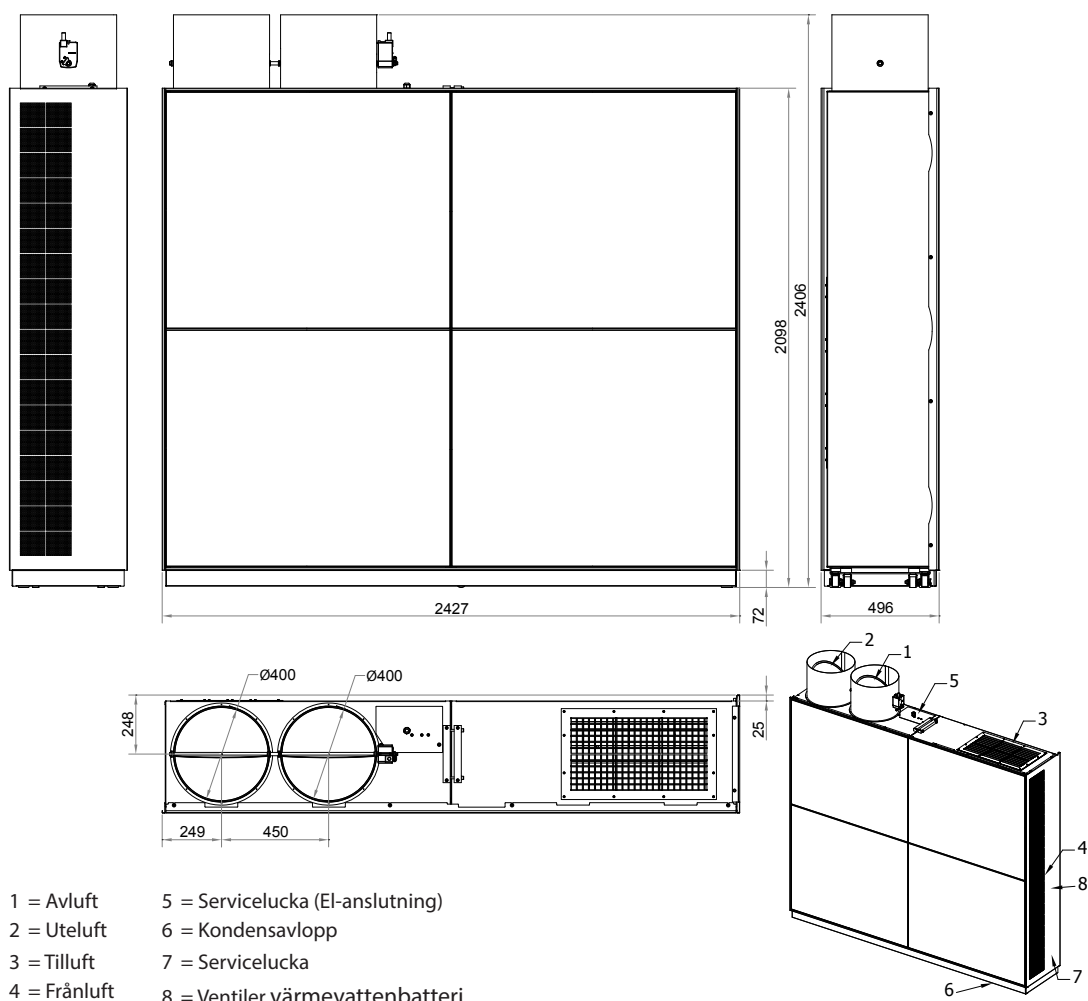
- 1 = Avluft
- 2 = Uteluft
- 3 = Tilluft
- 4 = Frånluft
- 5 = Servicelucka (El-anslutning)
- 6 = Kondensavlopp
- 7 = Servicelucka
- 8 = Ventiler värmevattenbatteri

AM1200HC



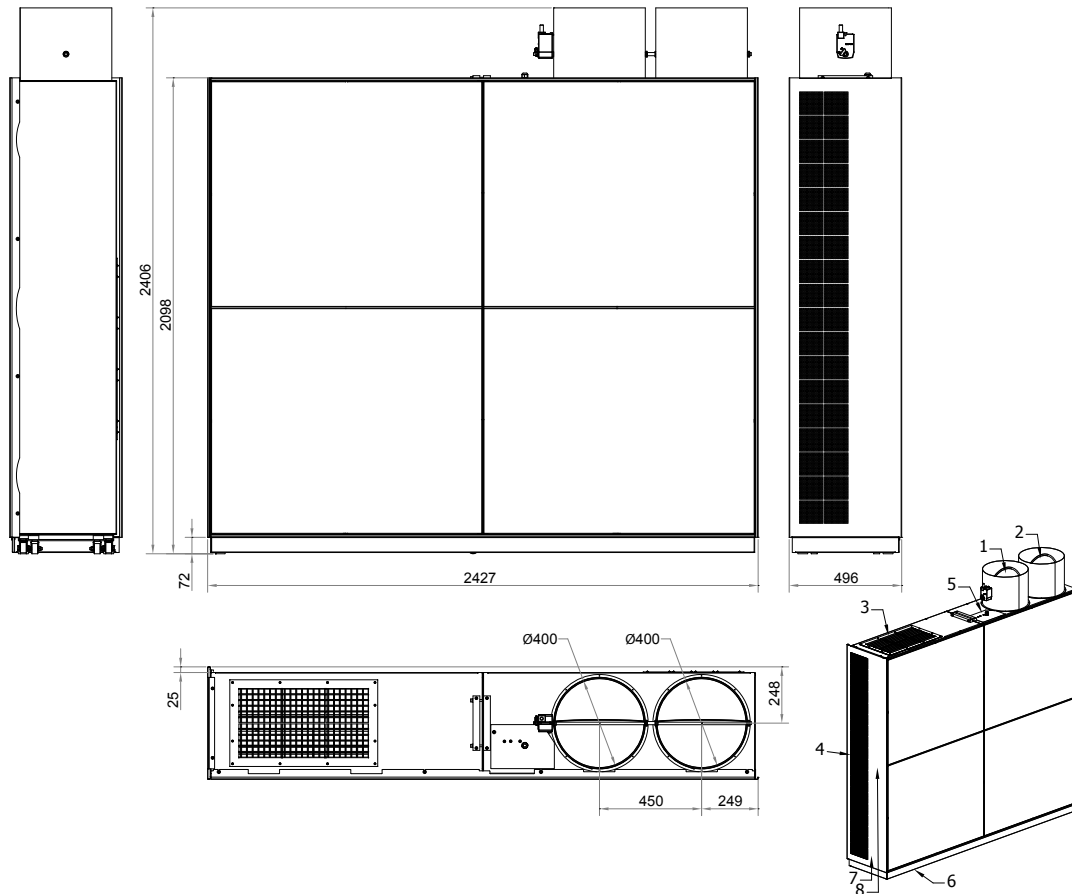
AM 1200 V

AM1200VL

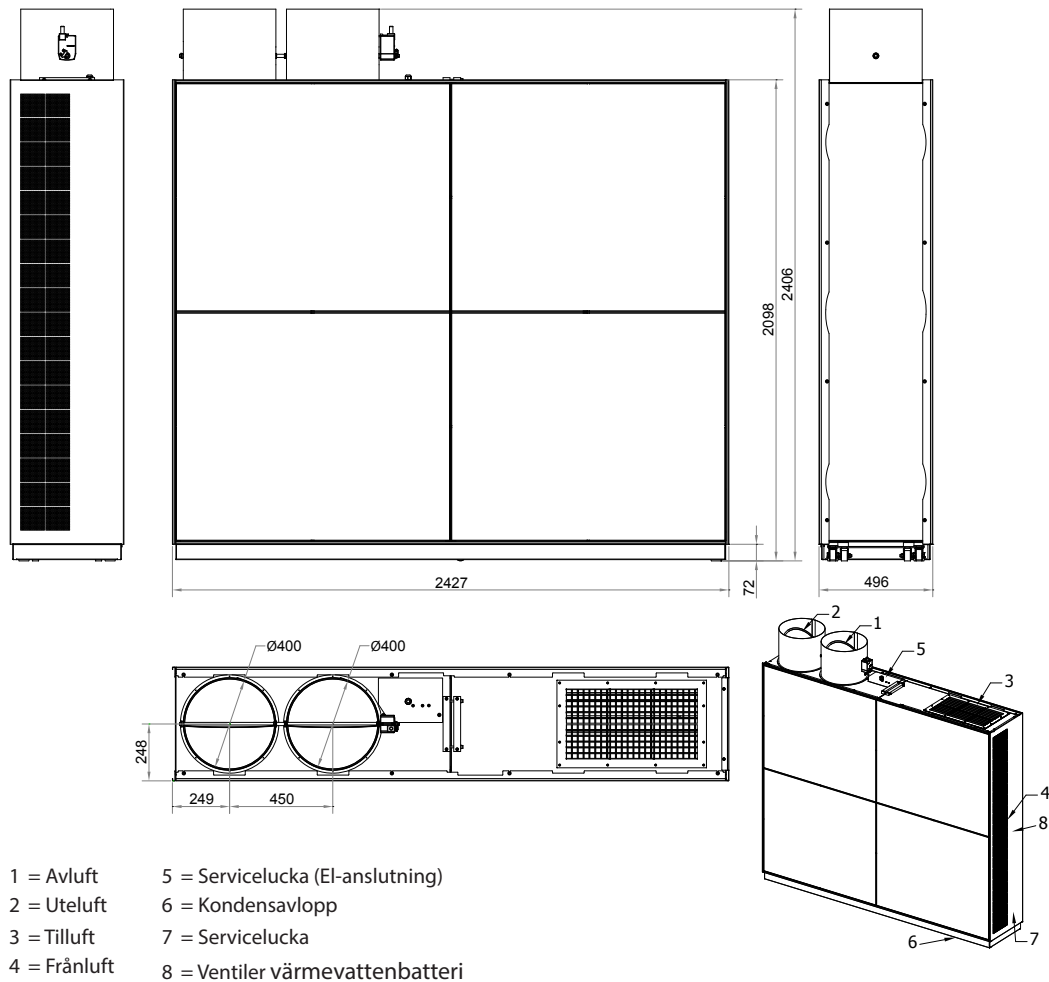


- 1 = Avluft
- 2 = Utluft
- 3 = Tilluft
- 4 = Frånluft
- 5 = Servicelucka (El-anslutning)
- 6 = Kondensavlopp
- 7 = Servicelucka
- 8 = Ventiler värmevattenbatteri

AM1200VR



AM1200VC

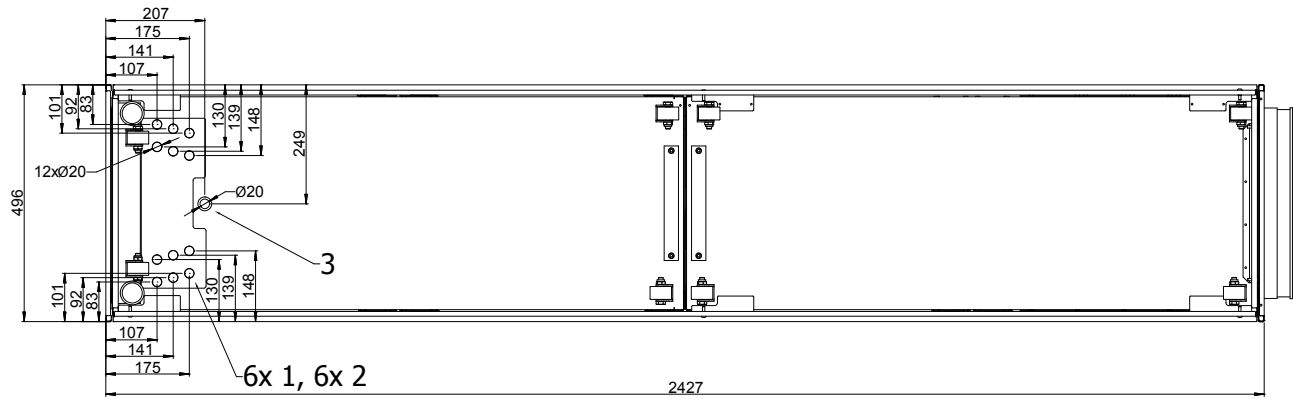


- 1 = Avluft
- 2 = Uteluft
- 3 = Tilluft
- 4 = Frånluft
- 5 = Servicelucka (El-anslutning)
- 6 = Kondensavlopp
- 7 = Servicelucka
- 8 = Ventiler värmevattenbatteri

Bilaga 2 Ytterligare mått

Anslutning vattneftervärmebatteri och kondensdränarna

AM 1200



Anslutning från undersidan:

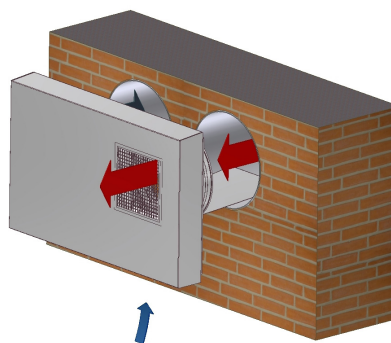
1: "FREM", 2: "RETUR"

3: "KONDENS"

Bilaga 3 Montering av kombihuv

Kombihuv till AM 900

Kombihuvan förhindrar, att tilluften blandas upp med frånluften, eftersom luften tvingas i olika riktningar.



- Bakre plåten monteras provisoriskt upp, så att den sitter centrerad i förhållande till luftkanalerna.

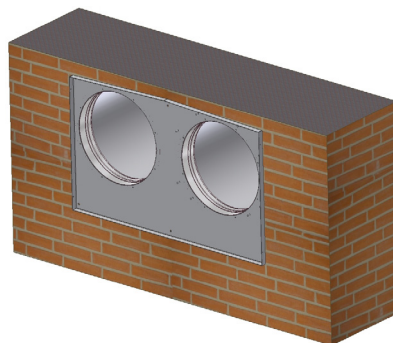


Kom ihåg: Luftkanalerna skall ha 1-2% utåtgående fall! Se även avsnitt "Fasadgaller, ventilationsrör, etc."

- Monteringshål borras.
- Bakre plåten monteras ihop med luftkanalrören.



Kom ihåg att foga runt ventilationsrören! Se även avsnitt "Fogning runt kanaler".

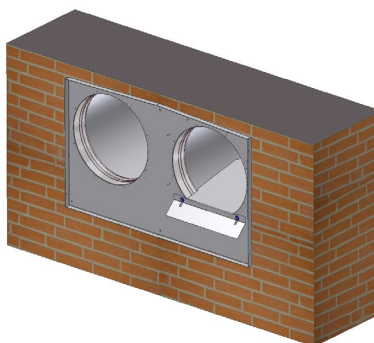


- Lockplåten levereras med en standardlängd på 400 mm och skall kortas i förhållande till tjockleken på väggen.

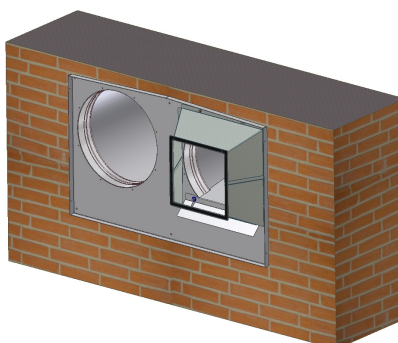


OBS: Lockplåten får inte störa funktionen på anläggningens avluftsspjäll.

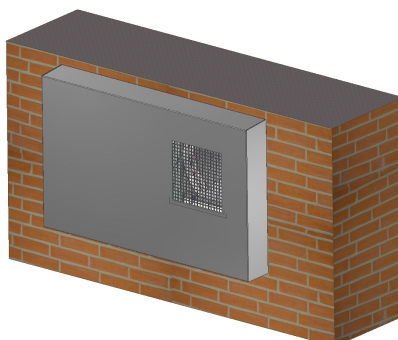
- Plåten monteras med 2 av de levererade 5 mm låsmuttrar och stjärnskruvar.
- Mellan avstängningsplåten och ventilations-kanalen fogas med en långtidselastisk fogmassa (t.ex. silikon).



- Avluftstratten monteras med resterande 6 låsmuttrar.



- Huvan monteras med de 4 levererade skruvarna.



AIRMASTER

Airmaster A/S
Industrivej 59
9600 Aars
Danmark

+45 98 62 48 22
info@airmaster.se
www.airmaster.se