

Airmaster Boomerain®

Produktinformation

Fasadgallret Boomerain® är ett patenterat ytterväggsgaller som har utvecklats av Airmaster. Det är ett fasadgaller som har utvecklats specifikt för att minimera tryckfallet och därmed sammanhängande buller, samtidigt som det minimerar vatteninträngningen i ventilationsaggregatet vid både lätt och kraftigt regn.

Gallret kan användas i alla typer av ventilationssystem där ett väggmonterat insugs- och utblåsgaller används. Det finns tre olika typer av Boomerain®-galler:

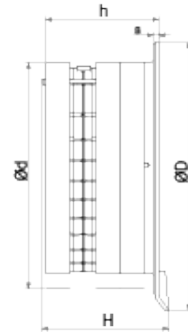
Boomerain® - 1



Boomerain® - 2



Boomerain® - 3



Boomerain®	Ød [mm]	ØD [mm]	h [mm]	H [mm]	Fri area (A _f) [m ²]	Vikt [kg]
Ø160-1	157	215	53	72	0,015	0,99
Ø160-2	157	215	104	118	0,015	1,47
Ø160-3	157	215	155	174	0,015	1,98
Ø200-1	197	255	53	72	0,024	1,31
Ø200-2	197	255	104	118	0,024	2,0
Ø200-3	197	255	155	174	0,024	2,71
Ø250-1	247	305	53	72	0,038	1,72
Ø250-2	247	305	126	140	0,038	2,66
Ø250-3	247	305	177	196	0,038	3,62
Ø315-1	312	370	53	72	0,0624	2,12
Ø315-2	312	370	104	118	0,0624	3,64
Ø315-3	312	370	155	174	0,0624	5

Valet av gallertyp beror på risken för vatteninträngning i ventilationsaggregatet på installationsplatsen.

Ett vanligt krav i offertförfrågningar är att lufthastigheten genom inloppsgallret inte får överstiga 2–2,5 m/s för att vatten inte ska sugas in i ventilationsaggregatet. Tester med Boomerain®-gallret har visat att vatteninträngning kan undvikas vid mycket högre lufthastigheter tack vare Boomerain®-gallrets speciella design.

Tester har också visat att det endast är en försumbar skillnad mellan tryckfallet i de tre typerna av Boomerain®-galler, trots att de ser olika ut. Det beror på Boomerain®-gallrets utformning, som genererar obetydlig turbulens på baksidan av gallret.

Material och ytbehandling

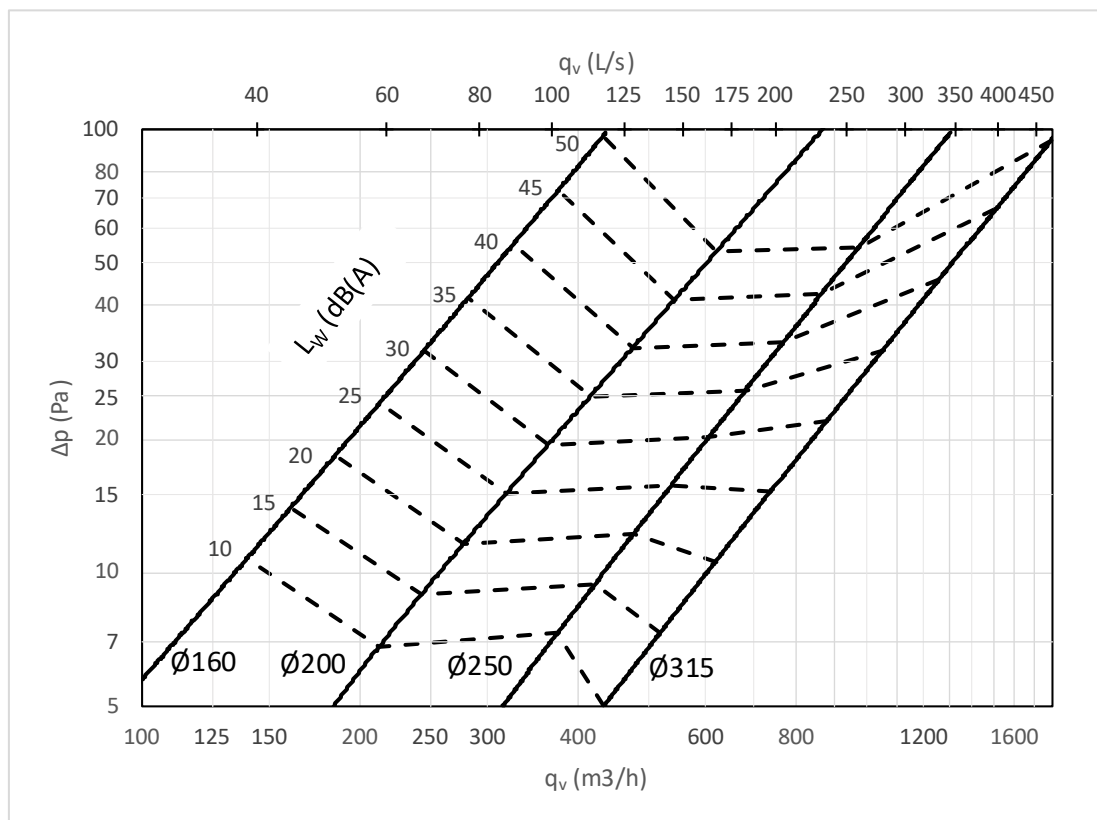
- Alla galler är tillverkade av gjuten aluminium.
- Standardutförande: Obehandlad.
- Tillvalsbehandling på begäran: Pulverlackerad i RAL-färg.
- Alla galler finns med ett fågelnet med maskstorleken 12 × 12 mm.

Underhåll

Fågelnetet ska inspekteras regelbundet, och löv eller liknande föremål ska avlägsnas. De utvändiga delarna bör torkas av regelbundet med en fuktig trasa. Gallret bör tas bort för att ge åtkomst till kanalen som är ansluten till luftbehandlingsenheten.

Tekniska data

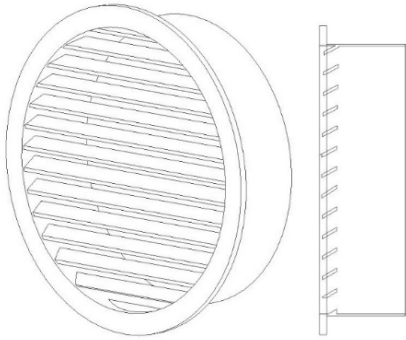
Tryckfallet för Boomerain®-gallret visas i diagrammen nedan. Diagrammen för de tre olika gallertyperna (1–3 ovan) har nästan identiska data, och därför visas endast ett diagram för varje gallertyp nedan. De diagram som visas är för gallren med sämst data, vilket innebär att de visar ett "värsta fall-scenario".



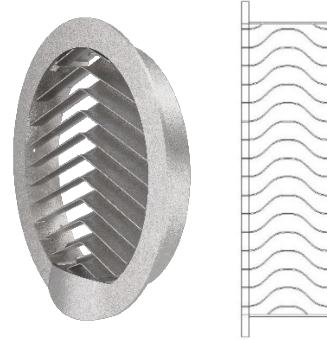
Figur 1: Luftflödet q_v [l/s]; [m³/h], tryckfallet Δp [Pa] och ljudeffektnivån L_w [dB(A)] visas i diagrammet.

Jämförelse mellan ett standardgaller och ett Airmaster Boomerain®-galler

En CFD-analys som jämför Airmaster Boomerain®-gallret med standardgallret har utförts. De två gallren visas nedan.

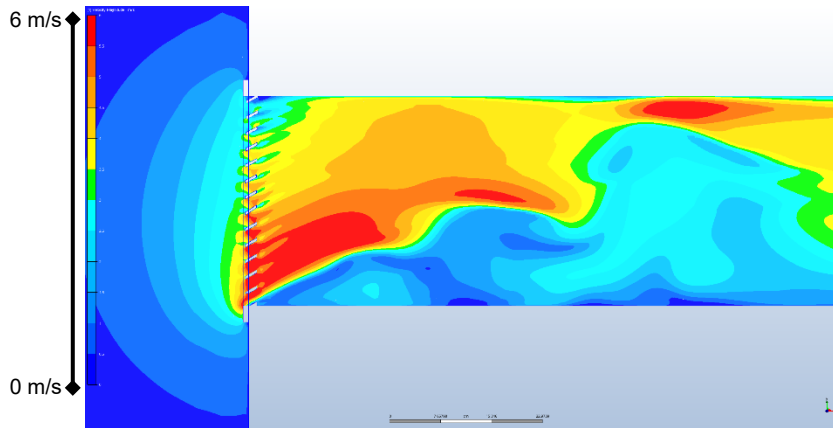


Figur 2: Standardgaller, framifrån och från sidan



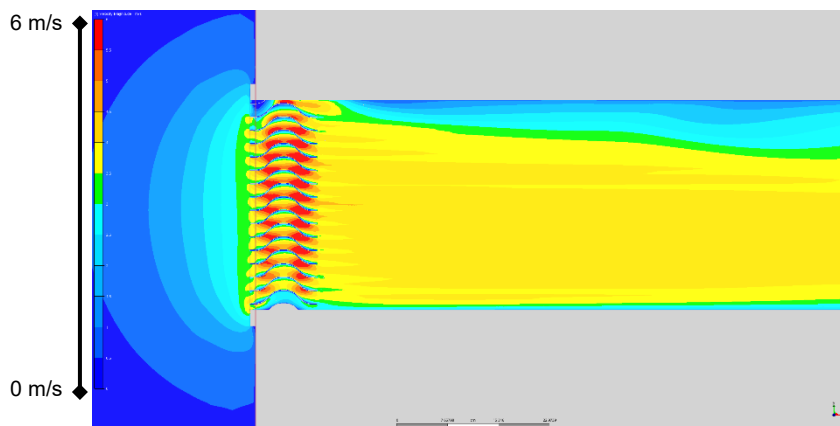
Figur 3: Boomerain-galler, framifrån och från sidan

Diagrammet nedan visar hastigheten genom *standardgallret* och inuti kanalen bakom det monterade gallret.



Figur 4: Luftflöde genom ett standardgaller

Diagrammet nedan visar hastigheten genom *Boomerain®-gallret* och inuti kanalen bakom det monterade Boomerain®-gallret.



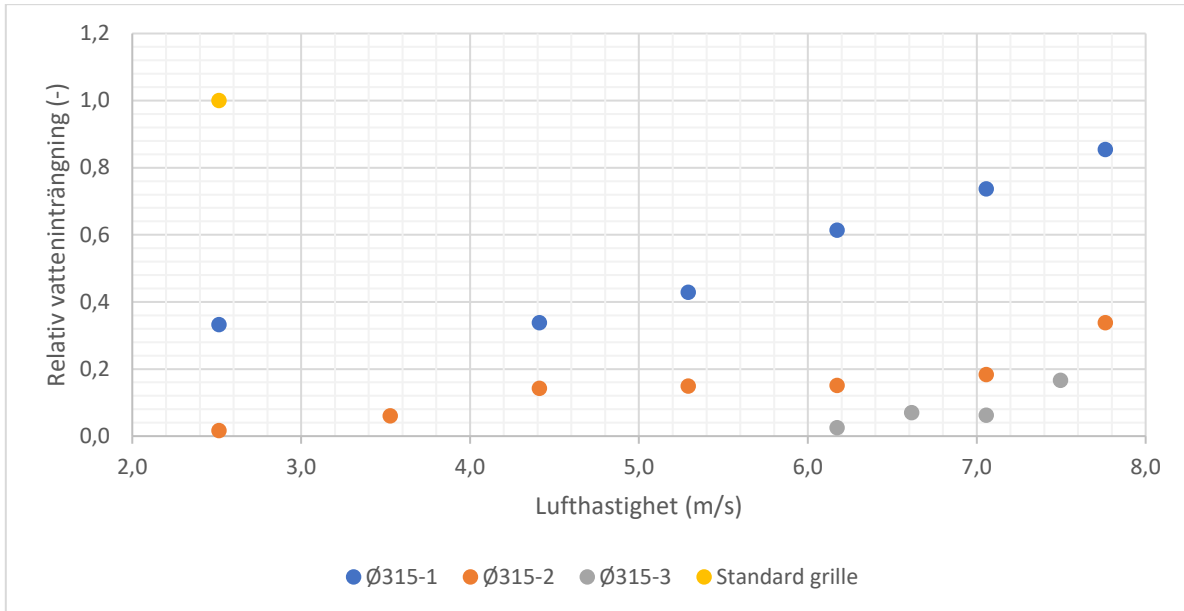
Figur 5: Luftflöde genom ett Boomerain®-galler

Luftflödet genom Boomerain®-gallret är mycket jämnare, och luftturbulensen är också kraftigt reducerad jämfört med standardgallret. Detta indikerar att Boomerain®-gallret har lägre tryckfall och därmed också lägre ljudnivåer totalt sett jämfört med standardgallret.

Vattenpenetrationstest

De tre olika typerna av Boomerain®-galler har testats med avseende på vatteninträngning, och resultaten har jämförts med standardgallret. Resultaten visas i diagrammet nedan.

Testerna utfördes i ett scenario som kan betraktas som en *extrem* situation där luften blåser med vindhastigheter upp till 13 m/s mot gallren med en regntintensitet på 75 mm/h. Resultaten utvärderas under diagrammet.



Figur 6: Resultat från test av lufthastighet och vatteninträngning för ventilationsgaller

Den gula markeringen i diagrammet visar vatteninträngningen för standardgallret vid en lufthastighet på 2,5 m/s genom gallret. Det relativa värdet för standardgallret (den gula punkten) används som referensvärde och sätts därför till 1,0. Alla andra värden i diagrammet visas i relation till referensvärdet i jämförelsen ovan.

Testerna visar att risken för vatteninträngning i ventilationsaggregatet minskar avsevärt med Boomerain®-gallret jämfört med standardgallret. Till exempel är vatteninträngningen för standardgallret vid en lufthastighet på 2,5 m/s genom gallret högre än för ett Boomerain®-galler typ 1 vid en lufthastighet på 7,8 m/s.

Sammanfattningsvis: Fördelarna med Boomerain® fasadgaller är inte bara ett lägre tryckfall utan också en betydligt lägre risk för vatteninträngning i ventilationsaggregatet jämfört med ett standardgaller.

VIKTIGT

Ytegenskaper för obehandlade aluminiumgaller.

Boomerain-gallret är tillverkat av obehandlad aluminium, som naturligt reagerar med syre i atmosfären. Med tiden leder denna process till bildandet av ett vitt, pulverformigt ytskikt, känt som aluminiumoxid. Detta är en normal och förväntad egenskap hos obehandlad aluminium som utsätts för utomhusmiljöer, och det påverkar inte gallrets strukturella integritet.

Observera att gallrets ytutseende kan påverkas av förekomsten av partiklar, såsom betong, kalk eller liknande alkaliska ämnen. Dessa material kan orsaka missfärgning, fläckar eller främja ytändringar på grund av kemiska interaktioner.

Dessutom spelar installationsmiljön en väsentlig roll för gallrets estetik och yttillstånd på lång sikt. Exponering för havsvatten, luftburna saltpartiklar, industriella föroreningar eller andra kemiskt aggressiva atmosfärer kan förstärka ytreaktionerna och leda till mer uttalade förändringar i utseendet.

Det är också viktigt att vara uppmärksam på att det vita oxidationslagret som bildas på obehandlad aluminium med tiden kan lämna synliga märken eller ränder på fasadytan under gallret, särskilt i områden som utsätts för regn eller kraftigt luftflöde.

För användning i hårda eller kemiskt aktiva miljöer eller i de fall där den naturliga vita ytan eller eventuella märken på fasaden inte kan accepteras, rekommenderar vi starkt användning av pulverlackerade aluminiumgaller. Pulverlackering ger förbättrat skydd mot miljöpåverkan och hjälper till att upprätthålla ett enhetligt visuellt utseende över tid.