

Datablad CC 800

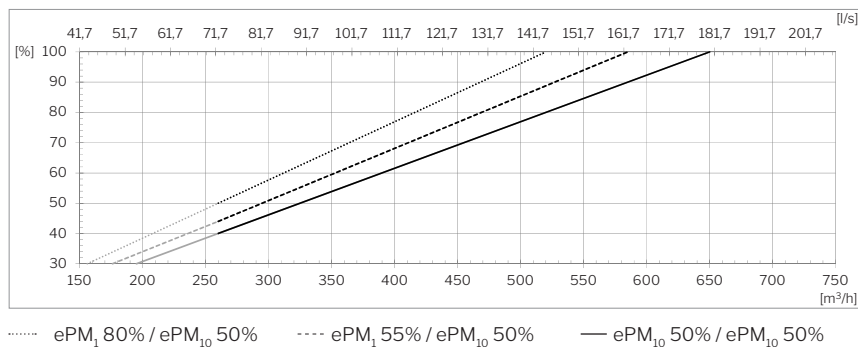
Tekniska data

Nominell kyleffekt ¹	5240 W
Min. kyleffekt ¹	990 W
Nominell EER	4,72
Max. luftmängd	650 m ³ /h
Min. luftmängd ²	260 m ³ /h
Elanslutning	220-240V/50Hz, ~1N+PE
Nominell elektrisk effekt	1110 W
Nominell strömstyrka	6,8 A
Elektrisk effektfaktor	0,71
Max. läckström	1,3 mA
Kylmedel	R410a
Fyllning	820 g
Kanalanslutning	Ø315 mm
Avloppsslang, diameter inv./utv	Ø6 mm / Ø9 mm
Energiklass	A+++
Vikt	100,7 kg
Dimensioner (BxHxD), inkl. AM 800	1910 x 474 x 1321 mm

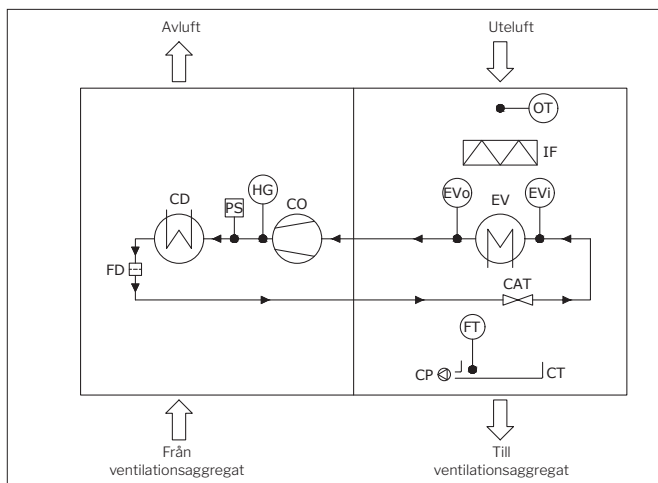
¹ Anges enligt EN 308 och EN 14825 vid max. luftmängd med ePM10 50% filter.

² Vid aktivering av kylmodulen.

Kapacitet AM 800 + CC 800



Principschema CC



Komponentbeteckning

CD	Kondensator
CO	Kompressor, inverterstyrd
CP	Kondenspump
CT	Kondenstrång
CAT	Kapillarrör
EV	Förångare
EVi	Förångare, temperatur ingång
EVo	Förångare, temperatur utgång
FD	Torrfilter
FT	Flottör
IF	Tilluftsfilter
HG	Hetgastemperatur
OT	Utetemperatur
PS	Tryckströmbrytare