

The background features a light gray gradient with two large, overlapping, wavy patterns composed of many thin, parallel lines. One wave starts from the left and curves upwards and then downwards. The other wave starts from the top right and curves downwards and then upwards.

Montering

AM 150 | AM 300 | AM 500 | AM 800

AIRMASTER

VARNINGSSYMBOL



Dessa anvisningar ska läsas igenom innan ventilationsanläggningen från Airmaster monteras. Genom att följa dessa anvisningar garanteras korrekt drift av produkten.

Tillverkaren ansvarar inte för skador som har uppstått till följd av användning eller montering som strider mot instruktionerna i dessa anvisningar.

Montören ansvarar för att monteringen av anläggningen utförs enligt gällande regler och standarder.

Tillverkaren förbehåller sig rätten att utföra ändringar utan föregående meddelande. Alla angivna värden är nominella värden och påverkas av lokala villkor.

Vid montage av ventilationsanläggningen i rum med rumsluftberoende eldstäder ska gällande bestämmelser följas.

Om anvisningar försedda med risksymboler inte följs finns det risk för personskador eller materiella skador.

Ventilationsanläggningen får inte monteras i rum med abrasiva (slipande) partiklar eller brännbar eller etsande gas i luften, i våtrum eller i explosionskyddade rum.

Dessa anvisningar gäller den levererade Airmaster-anläggningen inklusive all utrustning och ska överlämnas till ägaren och sparas av denne.

Ventilationsanläggningen får inte användas utan de filter som nämns i instruktionsboken.

Alla nödvändiga data och anvisningar om nätverksintegration kan laddas ner från webbplatsen www.airmaster.se.

VARNING



Serviceluckor skall inte öppnas utan att strömförsörjningen till anläggningen är frånslagen och säkrad mot oavsiktlig start.



Anläggningen skall inte startas, förrän samtliga serviceluckor och galler på kanalanslutningar är monterade.



Installatören ska använda personlig skyddsutrustning, bland annat skyddsskor, vid installationen av anläggningen.

Installationsplats och serienummer (S/N):

Typ: _____

Leveransdatum: _____

Installationsplats: _____

S/N Ventilationsanläggning: _____

S/N Kylmodul: _____

Innehållsförteckning

1. Generell information.....	5
2. Tekniska specifikationer.....	6
3. Montering.....	6
3.1. Placering av anläggning	6
3.2. Takbeslag	7
3.3. Montering av väggramar och borrning av kanalhål.....	8
3.4. Montering av kylmodul CC 500 och 800.....	10
3.5. Montering av ventilationsanläggning AM 500 och 800 på väggramen eller på kylmodulen.....	11
3.5.1. Montering med takram.....	12
3.6. Montering av ventilationsanläggning AM 150, AM 150 med CC 150 (kylmodul) och AM 300	13
3.6.1. Montering av AM 150 och CC 150 före installation.....	13
3.6.2. Montering av ventilationsanläggningen.....	13
3.6.3. Montering med takram.....	14
3.6.4. Montering av bottenplåten.....	14
3.7. Rör och galler.....	15
3.8. Takhuvar	15
3.9. Fogning runt kanaler.....	15
3.10. Fogning mot taket.....	16
3.11. Montering av designpaneler.....	16
3.12. Kontroll montering.....	16

Bilaga 1	Måttritningar	17
	AM 150, AM 150 - CC (med kylmodul) och AM 300	17
	AM 500 och 800 H	18
	AM 500 och 800 V	19
	AM 500 och 800 DIDE	20
	AM 500 och 800 H - CF (Takram)	21
	AM 500 och 800 V - CF (Takram)	22
	AM 500 och 800 H - CC (med kylmodul)	23
	AM 500 og 800 HDIDE - CC (med kylmodul)	24
	Isometrisk Visning	25
	Modellversioner AM 500 och 800	29
Bilaga 2	Ytterligare mått	30
	Anslutningar AM 500	30
	Anslutningar AM 500 - CC	31
	Anslutningar AM 800	31
	Anslutningar AM 800 DIDE	32
	Anslutningar AM 800 - CC	32
	Anslutningar AM 800 DIDE - CC	33
	Takbeslag, vinklar	33
	Takbeslag, justerbart	33
	Placering av takbeslag	34
	AM 500 och 800	34
	AM 500 och 800 med kylmodul (CC)	34
	Placering av takramen	35
	AM 500 och 800	35

1. Generell information

Leveransomfattning:

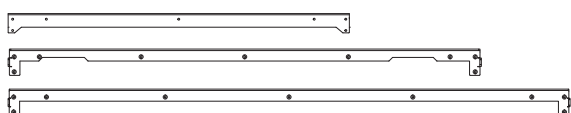
Airmaster anläggningen är paketerad i en eller flera kartonger på pall. Inne i kartongerna finns alla enskilda delar, beroende på kundens beställning.

Kontrollera vänligen leveransen före installation. De viktigaste delarna ses här nedan. Leveransomfattning framgår av följesedeln.

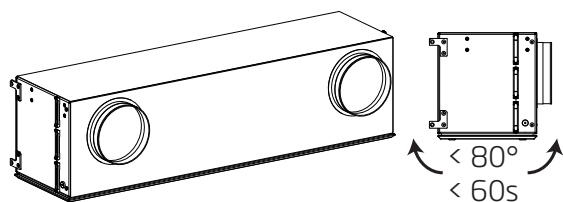
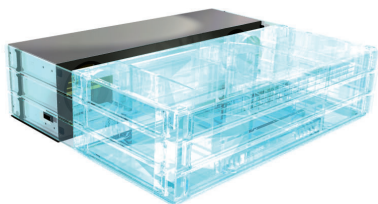
1. Airmaster anläggning (AM)



2. Väggram (monterad på 1. eller 3.)

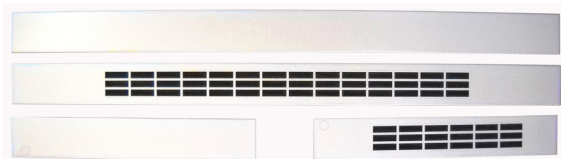


3. Kylmodul (CC - tillval)



Kylmoduler skall lagras och transporteras på bottenplattan. Enheten får dock tippas upp till 80 grader i upp till 60 sekunder.

4. Designpaneler (ettsätt består av 1 till 3 långa och dubbelt så många korta paneler)



5. Takbeslag (tillval)



6. Kontrollpanel

Airlinq Viva



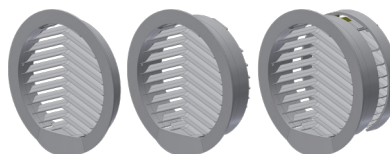
Airlinq Orbit



7. Takgenomföringsset (tillval)



8. Fasadgaller (tillval)



9. Instruktionsbok (till programmering), Montageanvisning (till montage) och Installationsanvisning (till installation); Överlämnas till ägaren!



2. Tekniska specifikationer

		AM 150	AM 300	AM 500	AM 800
Vikt, standardanläggning	kg	53	85	108	156,5
Vikt, standardanläggning + kylmodul	kg	82	-	190,8	257,2
Färg designpaneler	RAL	-	-	9010	9010
Färg kabinett	RAL	9010	9010	7024	7024
Dimensioner	mm	Se "Måttitningar"			

3. Montering



Montören har ansvaret för att Airmaster anläggningen monteras och förankras på ett korrekt sätt i vågrätt position.

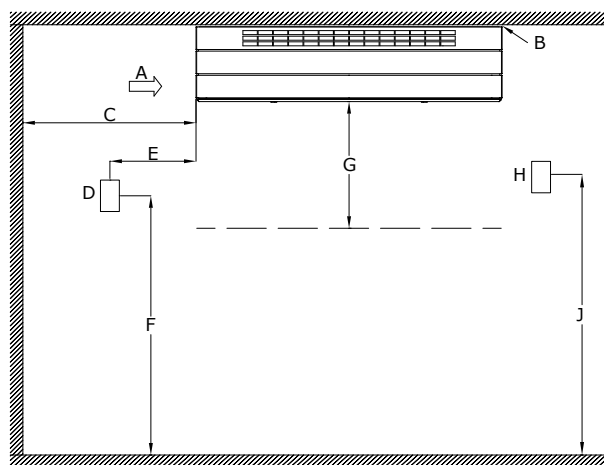


Montören har ansvaret för att existerande funktioner i vägg/tak (t.ex. fuktspärr) återställs och att det är fullt funktionsdugligt efter montage av anläggningen.

Läs detta avsnitt "Montering" ordentligt innan påbörjande av montage.

3.1. Placering av anläggning

På nedanstående bild visas de väsentliga måtten för anläggningens placering.



A: Frånluft (kan också vara på höger sida av anläggningen)

B: Avstånd till innertak: max 50 mm.

C: Avstånd till vägg: min 0,5 m

D: Extern CO₂-givare (CO₂-givare kan även fås, monterad på fabrik, inbyggd i anläggningen)

E: Ca 1,0 m

F: Ca 2,0 m

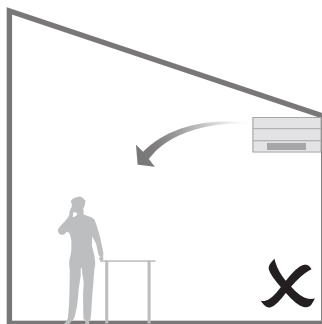
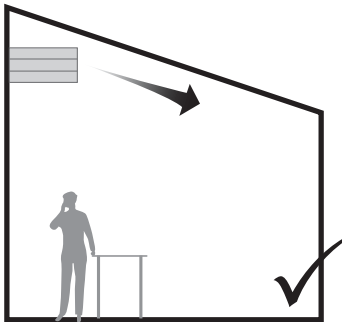
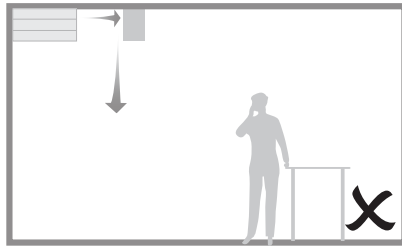
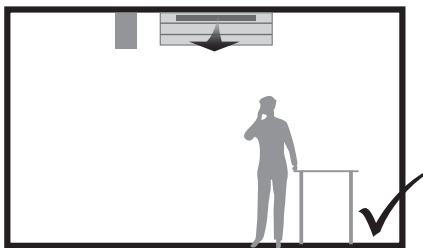
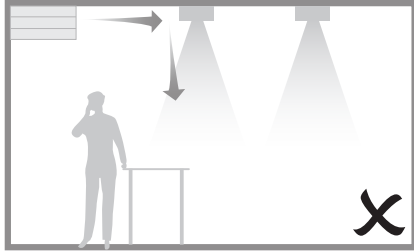
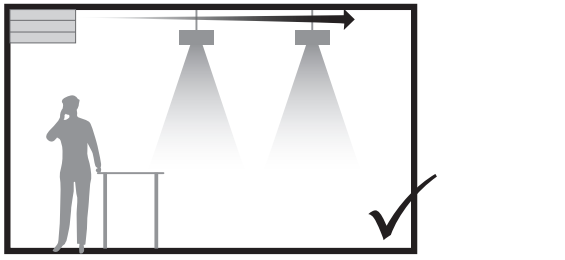
G: Fritt utrymme till service min 0,95 m

H: Extern PIR-givare (PIR-givare kan även fås, monterad på fabrik, inbyggd i anläggningen)

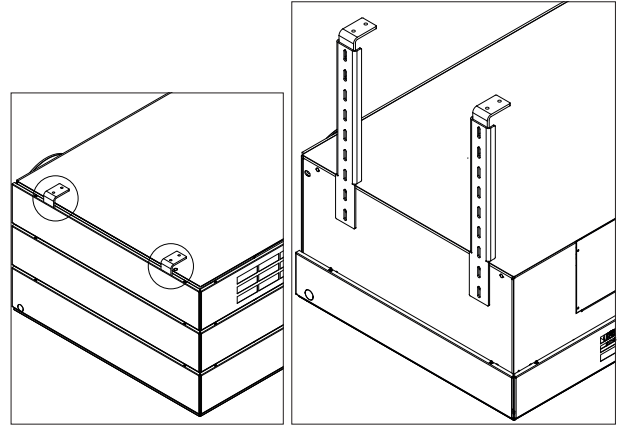
J: Ca. 2,25 m (1,8-2,5 m)

En CO₂-givare bör inte monteras i närheten av ett fönster eller en dörr.

En rökdetektor bör inte vara för nära tillufts- och frånluftsluftströmmen.



3.2. Takbeslag



Takbeslaget är tänkt att hålla en väggmonterad anläggning uppe, när fästordningen på väggramen ensam inte är tillräcklig. Exempel kan vara när anläggningen är utrustad med kylmodul, när väggen inte är tillräckligt bärkraftig eller när anläggningen skall monteras fritt hängande. Inte AM 150 och AM 300.

Hålen för att montera takbeslaget finns på båda sidor i toppen av anläggningen och kylmodulen. Se "Bilaga 1 Mått ritningar" eller i "Bilaga 2 Ytterligare mått".

Används takbeslag (dikt tak), skall avståndet från väggramen/anläggningen till taket anpassas, då takbeslaget sticker upp över kanten av anläggningen med upp till 30mm!

3.3. Montering av väggramar och borrar av kanalhål



OBS! Ventilationsaggregatet ska monteras med hjälp av alla tillgängliga monteringspunkter på ett underlag med tillräcklig bärlighet. Om väggen i sig inte har tillräcklig bärlighet, kan ventilationsaggregatet som komplettering förankras i taket enligt bilaga 1 Måttritningar och bilaga 2 Ytterligare mått.



OBS! Om ventilationsaggregatet inte förankras ordentligt finns det stor risk för att fästena släpper och aggregatet faller ned. Det innebär en stor risk för materiella skador eller allvarliga personskador.



OBS! Monteringsmaterialet är beroende av underlaget och ventilationsaggregatet och ska kunna bära aggregatets vikt på upp till 257 kg på underlaget.

Väggen som anläggningen ska monteras på skall vara jämn. Om ytan är ojämn kan ramen bli sned under monteringen. Detta kan medföra otätheter och ökad ljudnivå i driften av anläggningen.

Det rekommenderas, att kanalhålen borraras 10-15 mm större än angivet i ritningen för att ge möjlighet för efterisolering, för att undgå direktkontakt med vägg/tak och för att återställa fuktspärr o. dyl.

Ett gummimembran för att återupprätta fuktspärrens funktion kan levereras av anläggningens leverantör (tillval).

Kanalhål i väggen skall ha ett utåtgående fall på 1-2% för att förhindra, att eventuellt slagregn kommer in i anläggningen.

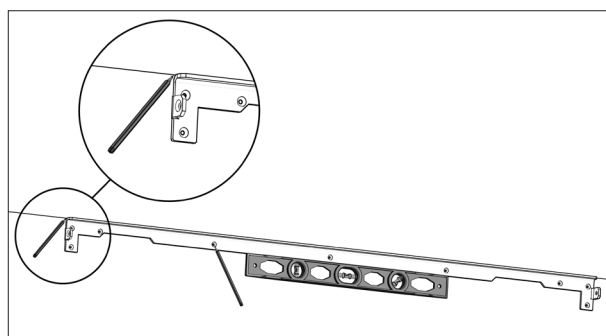
Hål till takkanaler skall borraras ovala, innan anläggningen monteras. Se "Bilaga 1 Måttitningar".

1. Väggramen hålls upp mot väggen under taket.

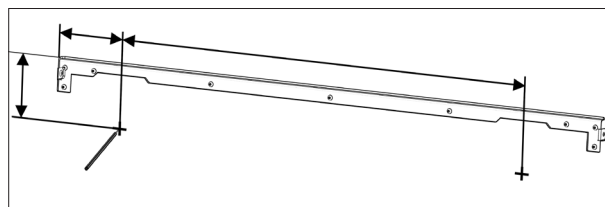
AM/AM+CC	150, 300	500, 800
Avstånd (A) väggramen från taket [mm]	0	0
Optiskt avstånd anläggningen från taket [mm]	14	7,5

Skall anläggningens avstånd från taket ökas t. ex om anläggningen skall monteras med takbeslag (se även avsnitt "Takbeslag" och "Bilaga 2 Ytterligare mått"), läggs det ökade avståndet till på avstånd (A).

2. Alla hål, väggramens överkant och vänster kant markeras på väggen. Montera väggramen provisoriskt, om det är nödvändigt.

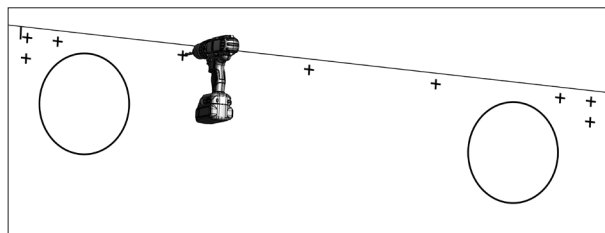


3. Uppmärkning av hål till kanaler enligt "Bilaga 1 Måttitningar".

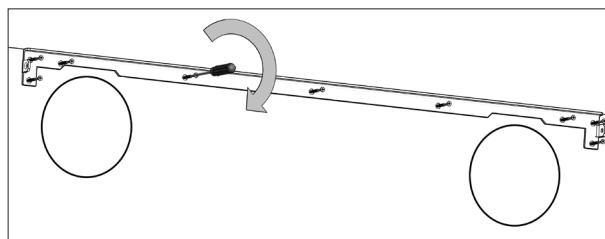


4. Alla markerade hål borras.

AM 150 och AM 300: Se nedan.

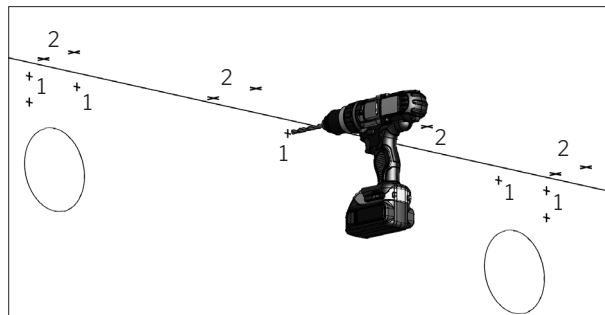


5. Väggramen monteras.

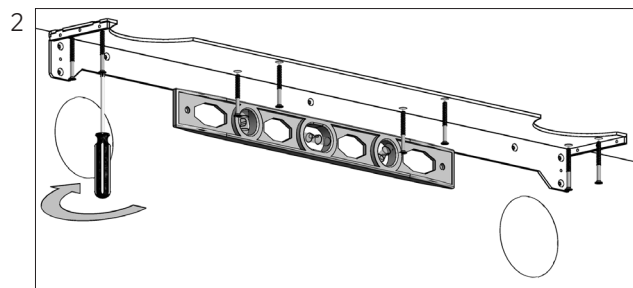
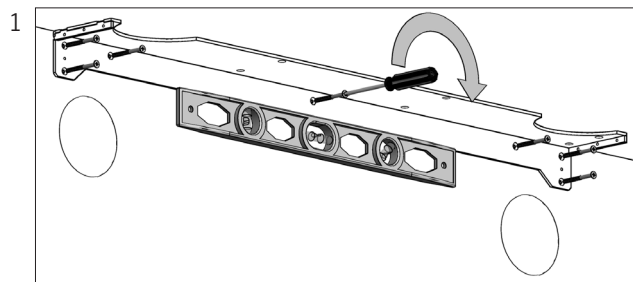


Endast AM 150 och AM 300:

4. Borra hål till kanaler og ramen (1, 2 eller 1+2) efter måttitningarna i "Måttitningar".



5. Ramen monteras till vågrätt position. (1, 2 eller 1+2).



3.4. Montering av kylmodul CC 500 och 800

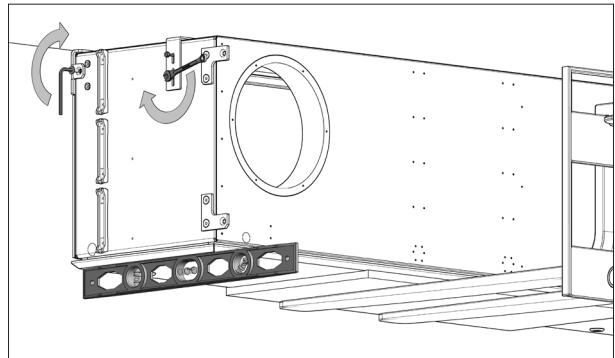
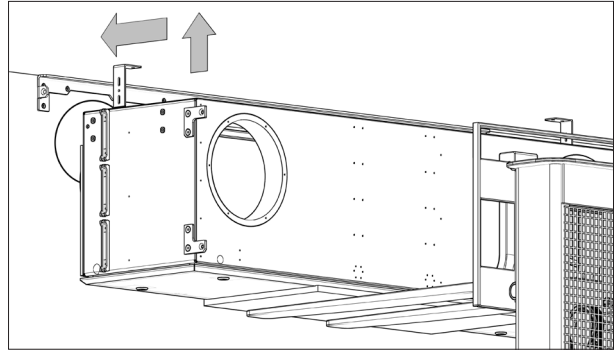
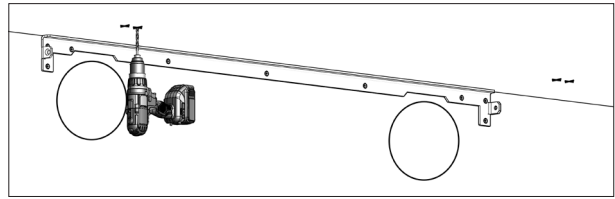
Kylmodulen skall monteras vågrätt.

1. Tryck kylmodulen ända in mot väggen och sätt i ett lämpligt spetsigt föremål, t.ex. en syl, i ramens centreringshål och kylmodulens beslag så att de linjerar. Skruva fast kylmodulen på ramen.

2. Kylmodulen lyfts med lämplig lyftutrustning till väggramen.

Ett skyddande underlag ska läggas under kylmodulen för att undvika repor. Underlaget kan t.ex. vara kraftig papp, isolering eller tyg.

3. Kylmodulen trycks på väggramen och skruvas fast på ramen och eventuellt upphängningssättet med de medföljande skruvarna.



3.5. Montering av ventilationsanläggning AM 500 och 800 på väggramen eller på kylmodulen

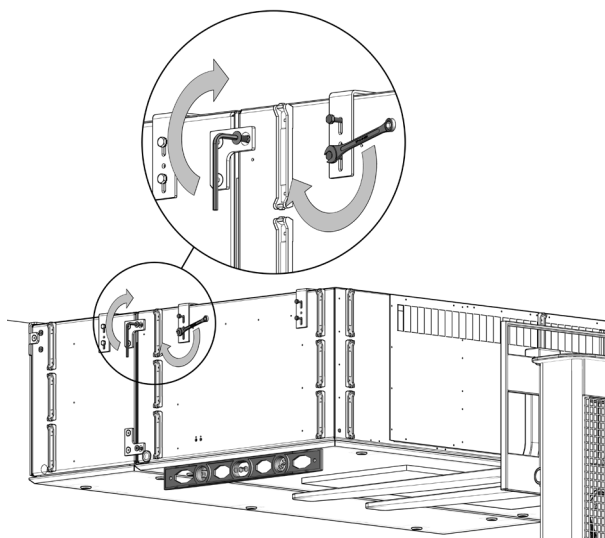
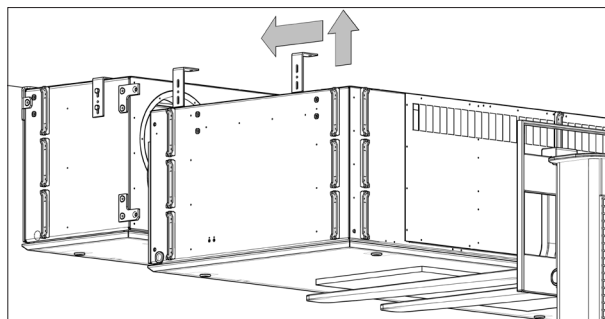
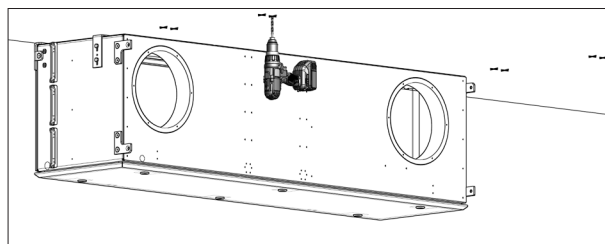
Anläggningen skall monteras vågrätt.

1. Borra eventuella hål för upphängningssättet enligt måttritningar i bilaga 2 "Ytterligare mått" och montera upphängningssättet.
2. Anläggningen lyfts med lämplig lyftutrustning till väggramen/kylmodulen.

Ett skyddande underlag ska läggas under anläggningen för att undvika repor. Underlaget kan t.ex. vara kraftig papp, isolering eller tyg.

3. Tryck fast anläggningen på hållaren på kylmodulen/väggramen och skruva fast den med de medföljande bultarna på modulen/ramen.
4. Säkra anläggningen på takbeslaget.

5. Dra kylmodulens el-ledningar till anläggningen.
6. Notera ventilationsanläggningens och kylmodulens typ, leveransdatum, installationsplats samt serienummer (S/N) på sidan 2 i både installationsanvisningarna och instruktionsboken.



3.5.1. Montering med takram

Anläggningen skall monteras vågrätt.

1. Borra hål till kanaler og ramen efter måttritningarna i "Bilaga 1 Måttritningar" och "Bilaga 2 Ytterligare mått (se även avsnitt "Väggram och kanalhål").

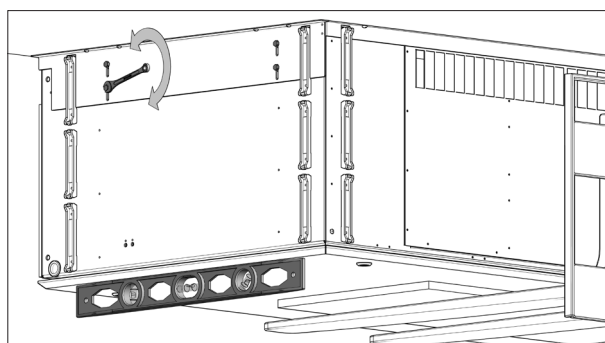
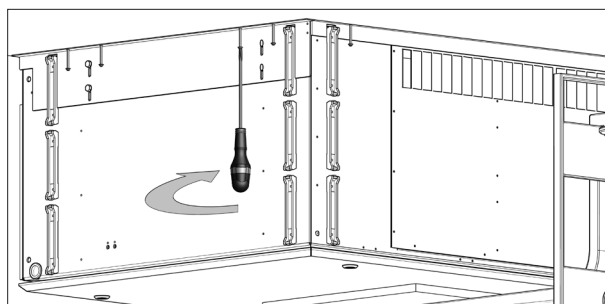
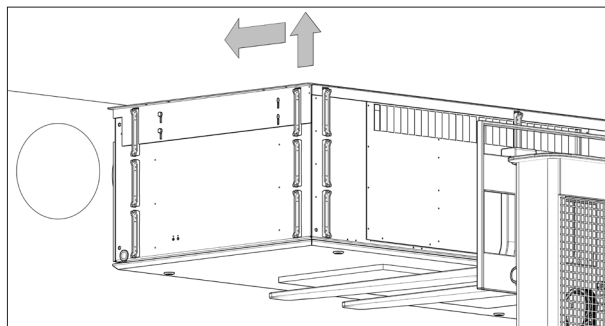
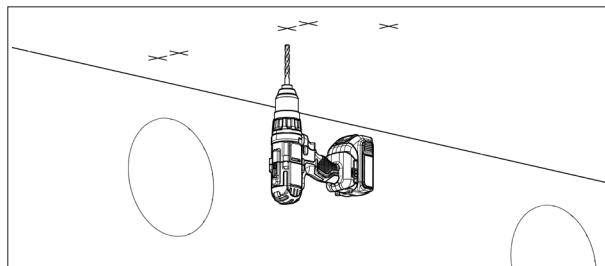
Takram till AM 500 och 800 är justerbar i höjd. Anläggningens höjdposition kan därför varieras med 20 mm.

2. Anläggningen lyfts med lämplig lyftutrustning till taket.

Ett skyddande underlag ska läggas under anläggningen för att undvika repor. Underlaget kan t.ex. vara kraftig papp, isolering eller tyg.

3. Sätt anläggningen till montagepositionen och skruva fast takramen i taket.

4. Justera anläggningen till vågrätt position och skruva fast aggregatet i takramen.
5. Notera ventilationsanläggningens typ, leveransdatum, installationsplats samt serienummer (S/N) på sidan 2 i både installationsanvisningarna och instruktionsboken.



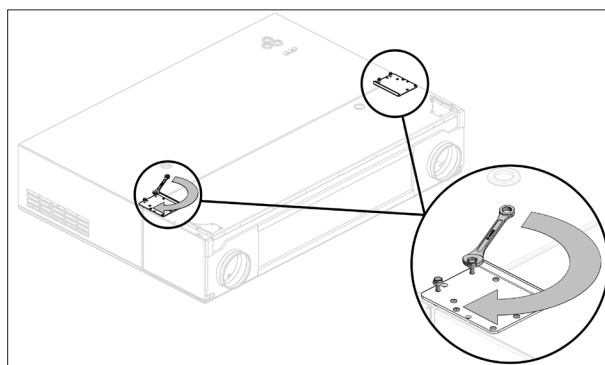
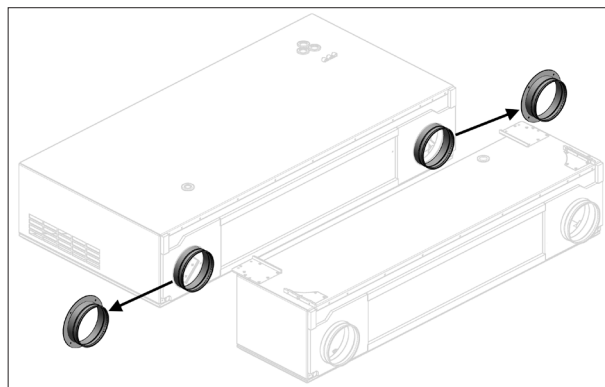
3.6. Montering av ventilationsanläggning AM 150, AM 150 med CC 150 (kylmodul) och AM 300

3.6.1. Montering av AM 150 och CC 150 före installation

1. Demontera eventuellt monterade kanalfänsar från ventilationsaggregatets baksida.
2. Placera kylmodulen bakom ventilationsaggregatet på ett fast och jämnt underlag.

Ett skyddande underlag ska läggas under enheterna för att undvika repor. Underlaget kan t.ex. vara kraftig papp, isolering eller tyg.

3. Skjut samman ventilationsaggregatet och kylmodulen.
4. Skruva fast kylmodulens monteringsbeslag på ventilationsaggregatet. De medföljande skruvarna är monterade på ventilationsaggregatet.



3.6.2. Montering av ventilationsanläggningen

Anläggningen skall monteras vågrätt.

1. Anläggningen lyfts med lämplig lyftutrustning till taket.

Ett skyddande underlag ska läggas under anläggningen för att undvika repor. Underlaget kan t.ex. vara kraftig papp, isolering eller tyg.

2. För ledningar och kondensslang från anslutningarna förbi ramen.
3. Sätt anläggningen på ramen.

Monteringsbeslagen på anläggningen skall föras inom ramen.

4. Tryck anläggningen ända in mot väggen och sätt i ett lämpligt spetsigt föremål, t.ex. en syl, i ramens centreringshål och anläggningens beslag så att de linjerar. Skruva fast anläggningen på ramen.
5. Upprepa på andra sidan.

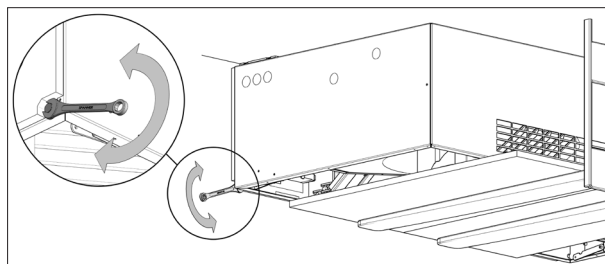
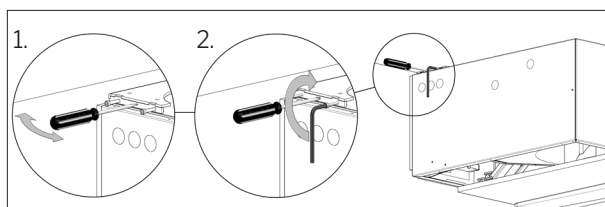
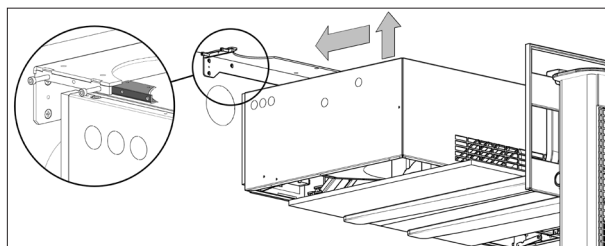
6. Justera anläggningen till vågrätt position med justeringsskruvarna. För AM 150 med CC 150 ska enheterna även eventuellt justeras sinsemellan.

Max. tryck per justeringsskruv:

AM 150: 330 N

AM 150 + CC 150: 737 N

AM 300: 450 N



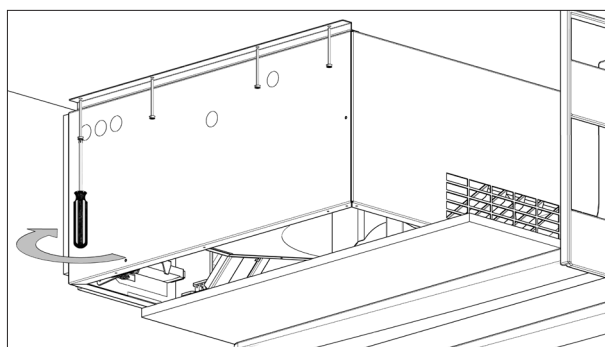
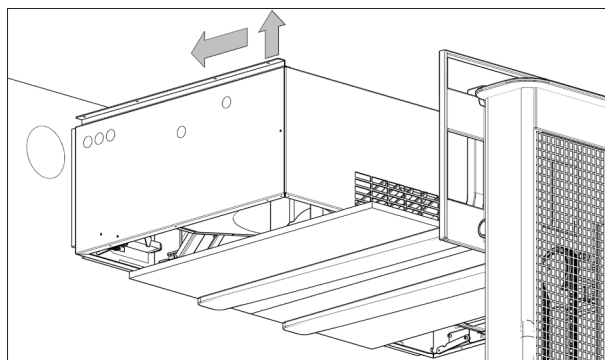
3.6.3. Montering med takram

Anläggningen skall monteras vågrätt.

1. Anläggningen lyfts med lämplig lyftutrustning till taket.

Ett skyddande underlag ska läggas under anläggningen för att undvika repor. Underlaget kan t.ex. vara kraftig papp, isolering eller tyg.

2. Sätt anläggningen till montagepositionen.
3. För ledningar och kondensslang från anslutningarna förbi takramen.
4. Tryck anläggningen mot väggen och skruva fast takramen i taket.



3.6.4. Montering av bottenplåten

1. Lyft bottenplåten till anläggningen med lämplig lyftutrustning.

Ett skyddande underlag ska läggas under bottenplåten för att undvika repor. Underlaget kan t.ex. vara kraftig papp, isolering eller tyg.

2. För de korta gångjärnen som är monterade på bottenplåten över bultarna på höljet och fäst dem med de 2 medföljande låsmuttrarna utan att skruva fast gångjärnen helt.

På AM 150 måste tilluftsfiltret demonteras.

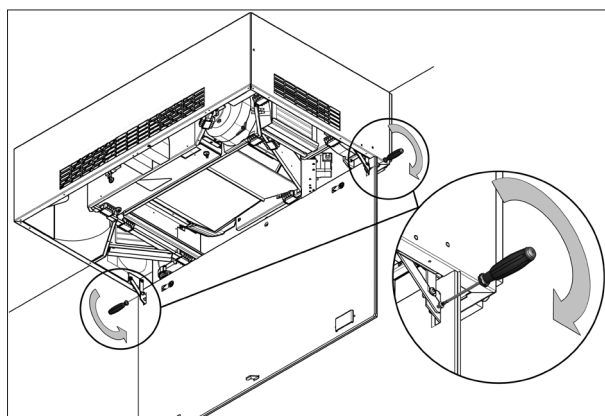
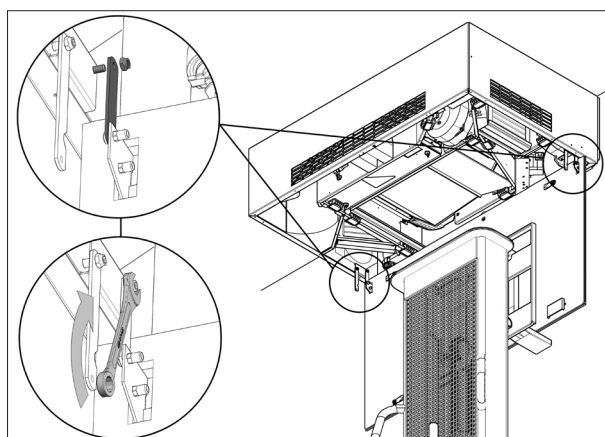
3. Montera de långa gångjärnen som är monterade på höljet med de 2 medföljande skruvarna på bottenplåten.

På AM 150 måste tilluftsfiltret monteras igen.

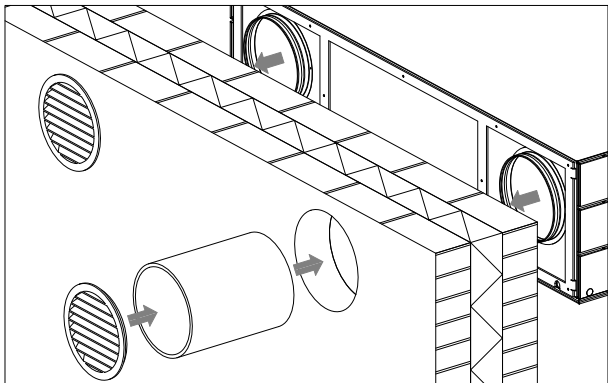
4. Anslut jordledningen på gångjärnssidan från höljet till bottenplåten.
5. Stäng bottenplåten försiktigt samtidigt som du håller mot.

Bottenplåten är tung. Stäng först låsen på inblåsningssidan och därefter låsen på ramsidan.

6. Notera ventilationsanläggningens typ, leveransdatum, installationsplats samt serienummer (S/N) på sidan 2 i både monteringsanvisningarna, installationsanvisningarna och instruktionsboken.



3.7. Rör och galler



Materielbehov och montering av vent.kanaler är avhängt på lokalen, vald anläggning, tillval, etc. Därför kan vi endast ange en generell vägledning för montering av kanaler.

Kanalängden genom vägg/tak för avluft resp. uteluft beräknas efter väggjocklek/takdimensioner.

Kanaler ut genom yttervägg skall ha 1-2% utgående fall för att förhindra, att eventuellt slagregn kommer in i anläggningen.

Avlufts- och intagskanaler ska isoleras mot kondensbildning på kanalerna, om kanalerna befinner sig innanför klimatskärmen. Frånlufts- och inblåsningskanaler ska isoleras mot temperaturförlust och kondensbildning inuti kanalerna om kanalerna befinner sig utanför klimatskärmen eller först genom uppvärmda rum.

Kondens- och värmeisoleringen ska utföras i enlighet med gällande standarder och bestämmelser.

Brandkrav i enlighet med gällande standarder och bestämmelser ska följas.

Montering av ventilationskanaler ska utföras i enlighet med gällande standarder och bestämmelser.

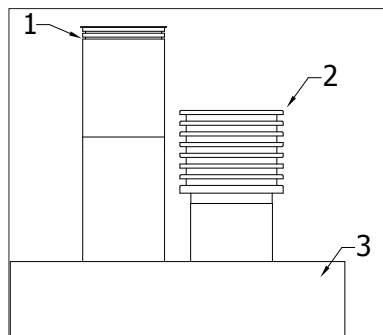
Avlufts- och intagskanaler ska ljudisoleras om kanalerna har monterats synligt.

Som avslutning monteras anpassade runda fasadgaller med lameller riktade nedåt utvändigt på väggen eller takhuvor på taket.

Det är viktigt att rören inte vrids eller pressas på anslutningsstosarna på anläggningen för att undvika ökad ljudnivå.

Kom ihåg att foga. Se avsnitt "Fogning runt kanaler".

3.8. Takhuvor

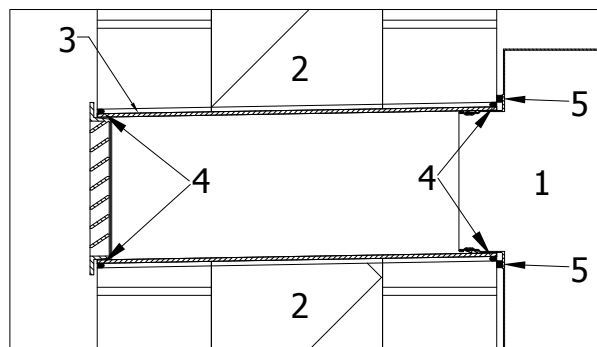


Vid montering av avluft och intag genom taket ska en takhuv monteras på taket. Montering är beroende av takkonstruktionen (3). Ritningen visar vilken takhuv som ska användas till avluft (1) och intag (2).

Vid montering av flera anläggningar ska brandkraven i gällande standarder och bestämmelser följas.

3.9. Fogning runt kanaler

Fogning runt kanalerna utförs enligt schemat nedan.



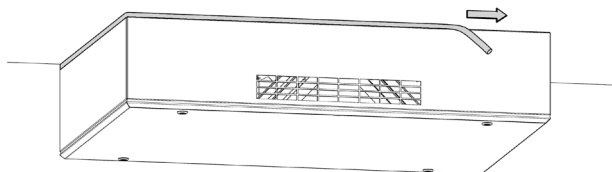
Fogning (här visat på en modell med väggkanaler) vid de med pil markerade punkter (4) är viktigt för att förhindra drag mellan anläggningen (1) och väggen/taket (2) samt kanaler (3) och väggen/taket (2).

Den invändiga fogningen mellan rör (3) och väggen/taket (2) kan också genomföras mellan kylmodulen/anläggningen (1) och väggen/taket (2) vid position (5), innan kylmodulen/anläggningen monteras på ramen:

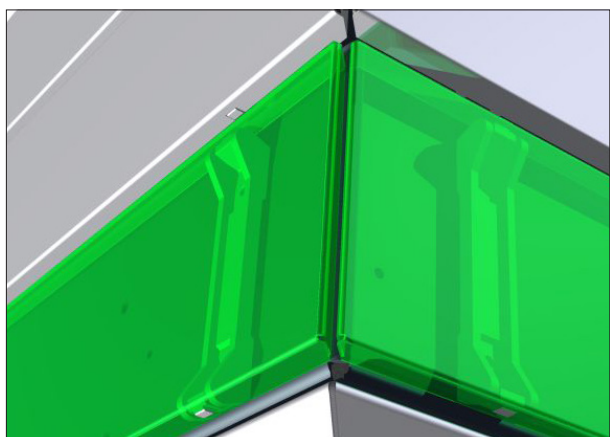
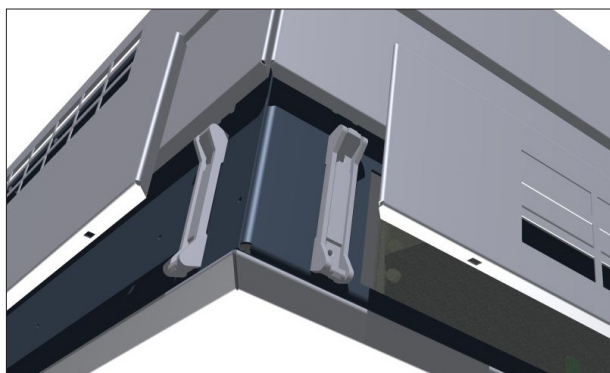
Beroende på hur väggen/taket ser ut och kylmodulens/anläggningens mått kan det t.ex. användas en långtids elastiska fogmassa eller ett expanderande fogband till en flexibel fogning. Materialet läggs på baksidan av anläggningen runt kanalstosarna eller vid sidan av kanalhålen på väggen för att utjämna ojämnheter på väggen/taket.

3.10. Fogning mot taket

Airmaster rekommenderar att avståndet mellan anläggningens topplatta och taket fogas om anläggningen monteras fullt synlig. Fogningen på sidorna och framtill kan göras med t.ex. bottningslist eller fogband i lämplig tjocklek. Bakkanten behöver inte fogas.



3.11. Montering av designpaneler



Först när anläggningen är monterad med all utrustning, ansluten och anläggningens funktioner är genomgångna skall panelerna monteras. Inte AM 150 och AM 300.

Panelerna trycks på clipsen på anläggningen, tills de sitter fast.

3.12. Kontroll montering

	ja	nej
Serienummer noterat	<input type="checkbox"/>	<input type="checkbox"/>
Väggram monterad	<input type="checkbox"/>	<input type="checkbox"/>
Kylmodul monterad	<input type="checkbox"/>	<input type="checkbox"/>
Transportsäkringstejp borttagen	<input type="checkbox"/>	<input type="checkbox"/>
Anläggning monterad	<input type="checkbox"/>	<input type="checkbox"/>
Takbeslag monterat	<input type="checkbox"/>	<input type="checkbox"/>
Vent.rör och galler monterade	<input type="checkbox"/>	<input type="checkbox"/>
Takhuvar monterade	<input type="checkbox"/>	<input type="checkbox"/>
Skruvar efterdragna	<input type="checkbox"/>	<input type="checkbox"/>

Montörens namn:

Notering:

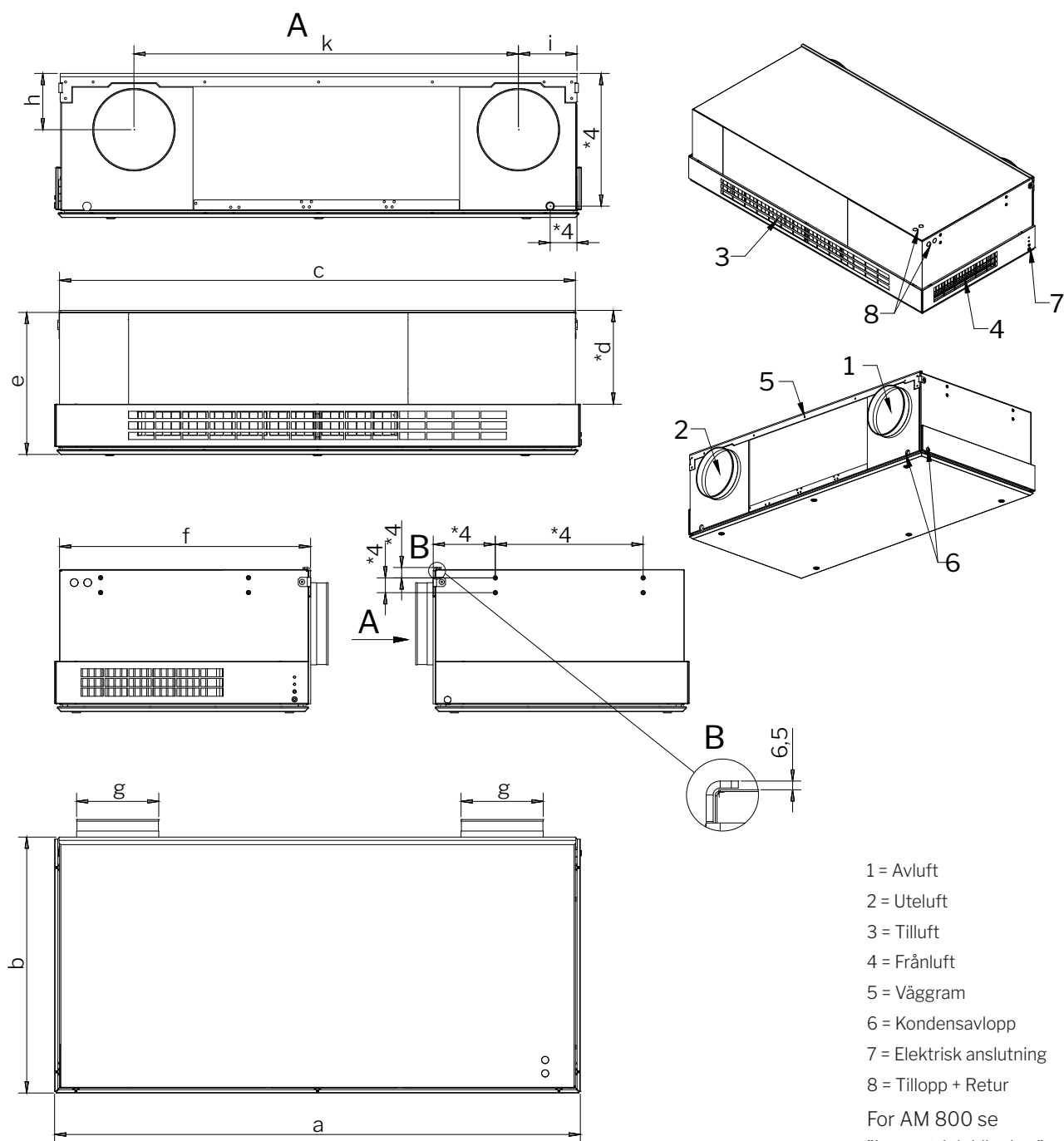
Bilaga 1 Måttitningar

AM 150, AM 150 - CC (med kylmodul) och AM 300

Se den bifogade måttitning.

AM 500 och 800 H

Här visas: AM 500 HB med utsugning på höger sida och en panelrad.



- 1 = Avluft
 - 2 = Uteluft
 - 3 = Tilluft
 - 4 = Frånluft
 - 5 = Väggram
 - 6 = Kondensavlopp
 - 7 = Elektrisk anslutning
 - 8 = Tillopp + Retur
- For AM 800 se
"Isometrisk Visning".

AM	a	b	c	d	e	f	g	h*1	i*2	k
500	1600	779	1570	286	432	764	250	171	178	1170
800	1910	915	1880	310	467	901	315	252	242	1433

*1 Avstånd från ovankanten av väggramen till mitten av hålet.

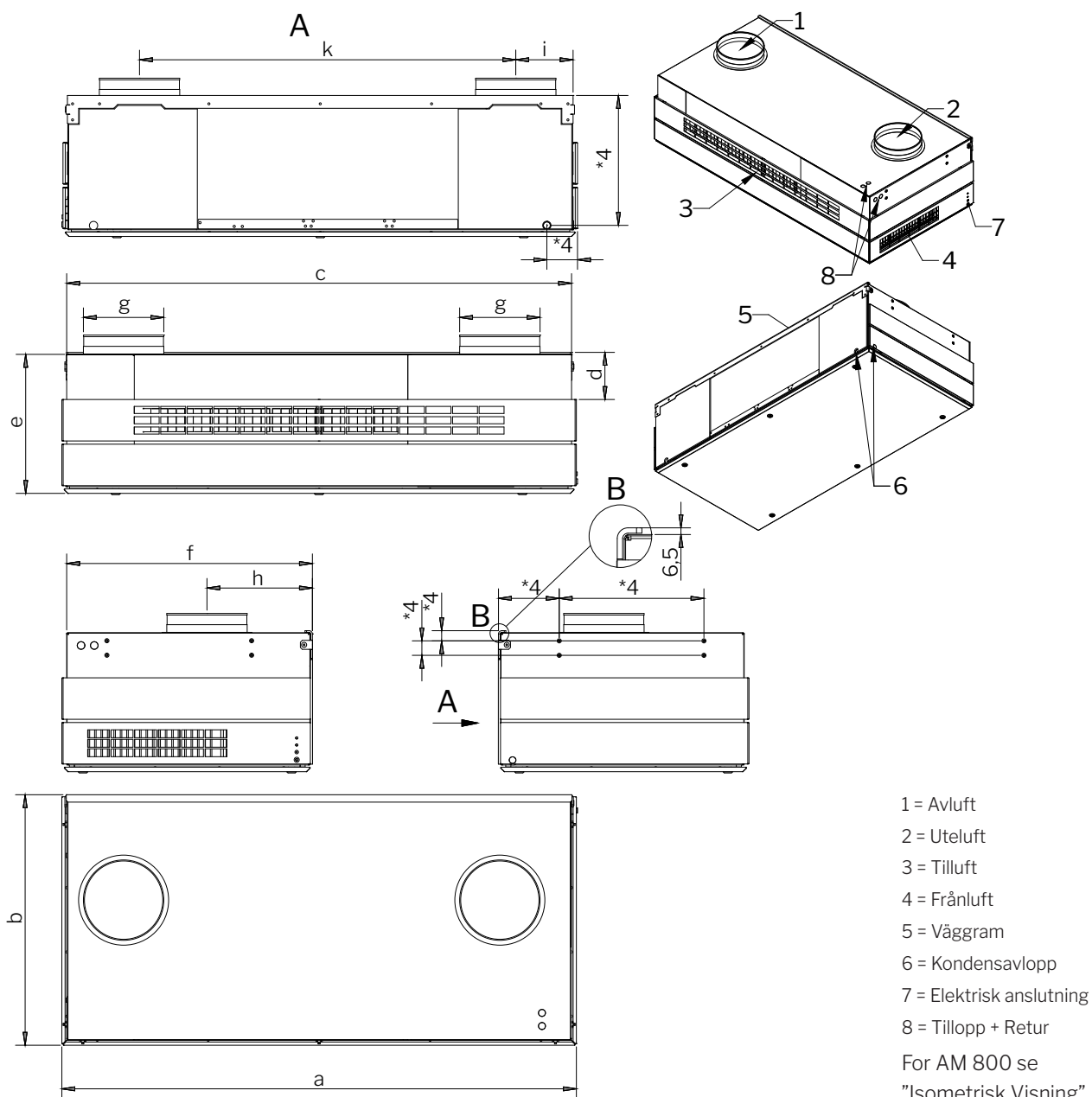
*2 Avstånd från vänster kant av väggramen (utan monteringsstift) till mitten av hålet.

*4 Se "Bilaga 2 Ytterligare mått".

*d Mätt inkl. väggram

AM 500 och 800 V

Här visas: AM 500 VC med utsugning på höger sida och två panelrader.



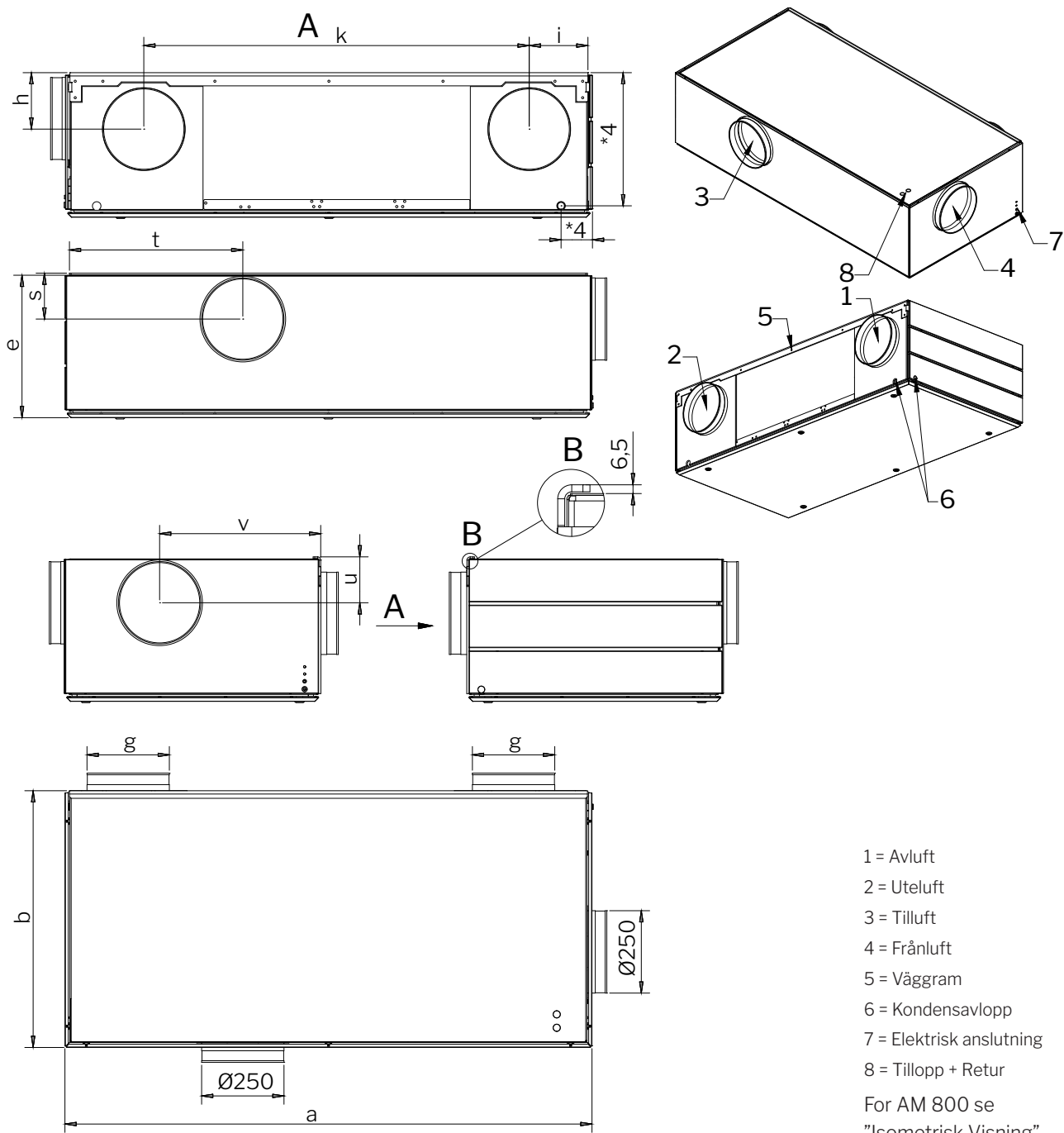
- 1 = Avluft
 - 2 = Uteluft
 - 3 = Tilluft
 - 4 = Frånluft
 - 5 = Väggram
 - 6 = Kondensavlopp
 - 7 = Elektrisk anslutning
 - 8 = Tillopp + Retur
- For AM 800 se
"Isometrisk Visning".

AM	a	b	c	d	e	f	g	h*1	i*2	k
500	1600	779	1570	147	432	764	250	328	178	1170
800	1910	915	1880	159	467	901	315	206	242	1457

- *1 Avstånd från bakkanten av väggramen till mitten av hålet.
- *2 Avstånd från vänster kant av väggramen (utan monteringsstift) till mitten av hålet.
- *3 Avstånd från ovankanten av väggramen till mitten av hålet.
- *4 Se "Bilaga 2 Ytterligare mått".

AM 500 och 800 DIDE

Här visas: AM 500 HDIDE med utsugning på höger sida och tre panelrader.



AM	a	b	e	g	h*1	i*2	k	s*1	t*2	u*1	v
500	1600	779	432	250	171	178	1170	139	526	139	489
800	1910	915	467	315	252	242	1433	*4	*4	*4	*4

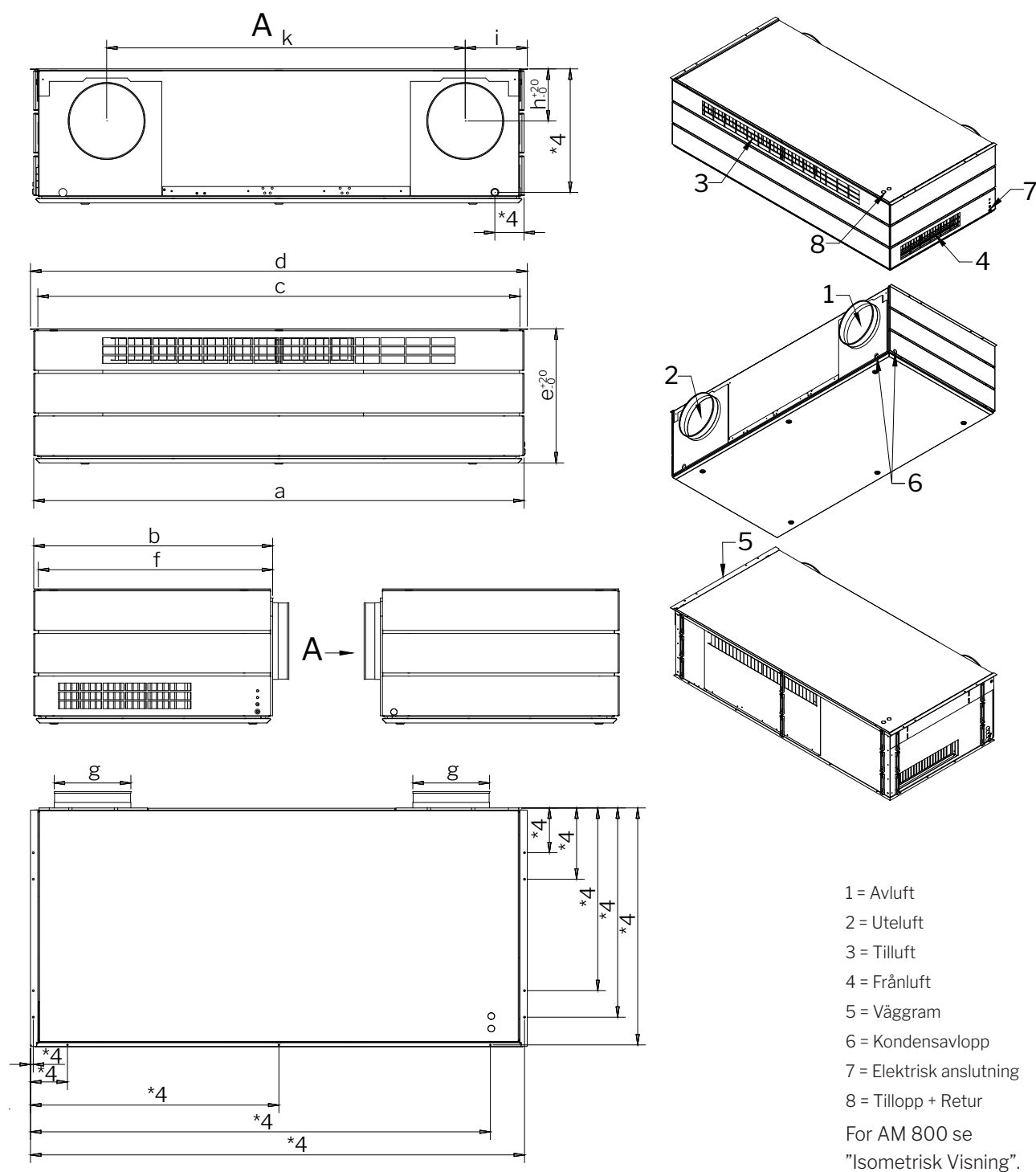
*1 Avstånd från ovankanten av väggramen till mitten av hålet.

*2 Avstånd från vänster kant av väggramen (utan monteringsstift) till mitten av hålet.

*4 Se "Bilaga 2 Ytterligare mått".

AM 500 och 800 H - CF (Takram)

Här visas: AM 500 HT - CF med utsugning på höger sida och 3 panelrader.



AM	a	b	c	d	e*1	f	g	h*1	i*2	k
500	1600	779	1570	1621	437	764	250	170	202	1170
800	1910	916	1880	1931	472	901	315	250	266	1433

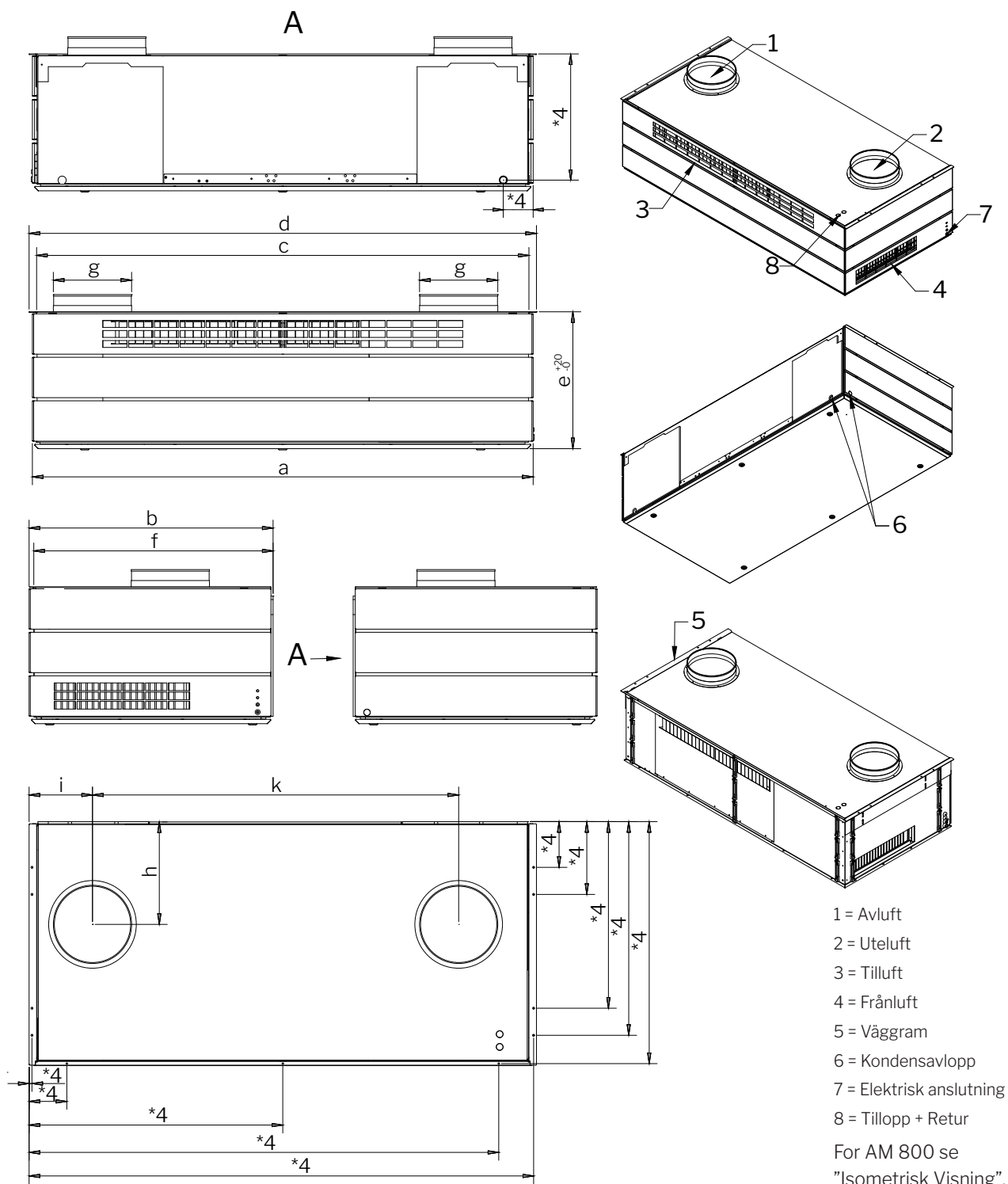
*1 Avstånd från ovankanten av takramen till mitten av hålet. Anläggningen kan justeras +20/-0 mm i höjd.

*2 Avstånd från vänster kant av takramen till mitten av hålet.

*4 Se "Bilaga 2 Ytterligare mått".

AM 500 och 800 V - CF (Takram)

Här visas: AM 500 VT - CF med utsugning på höger sida och 3 panelrader.



AM	a	b	c	d	e*1	f	g	h	i*2	k
500	1600	779	1570	1621	437	764	250	327	203	1170
800	1910	916	1880	1931	472	901	315	206	266	1457

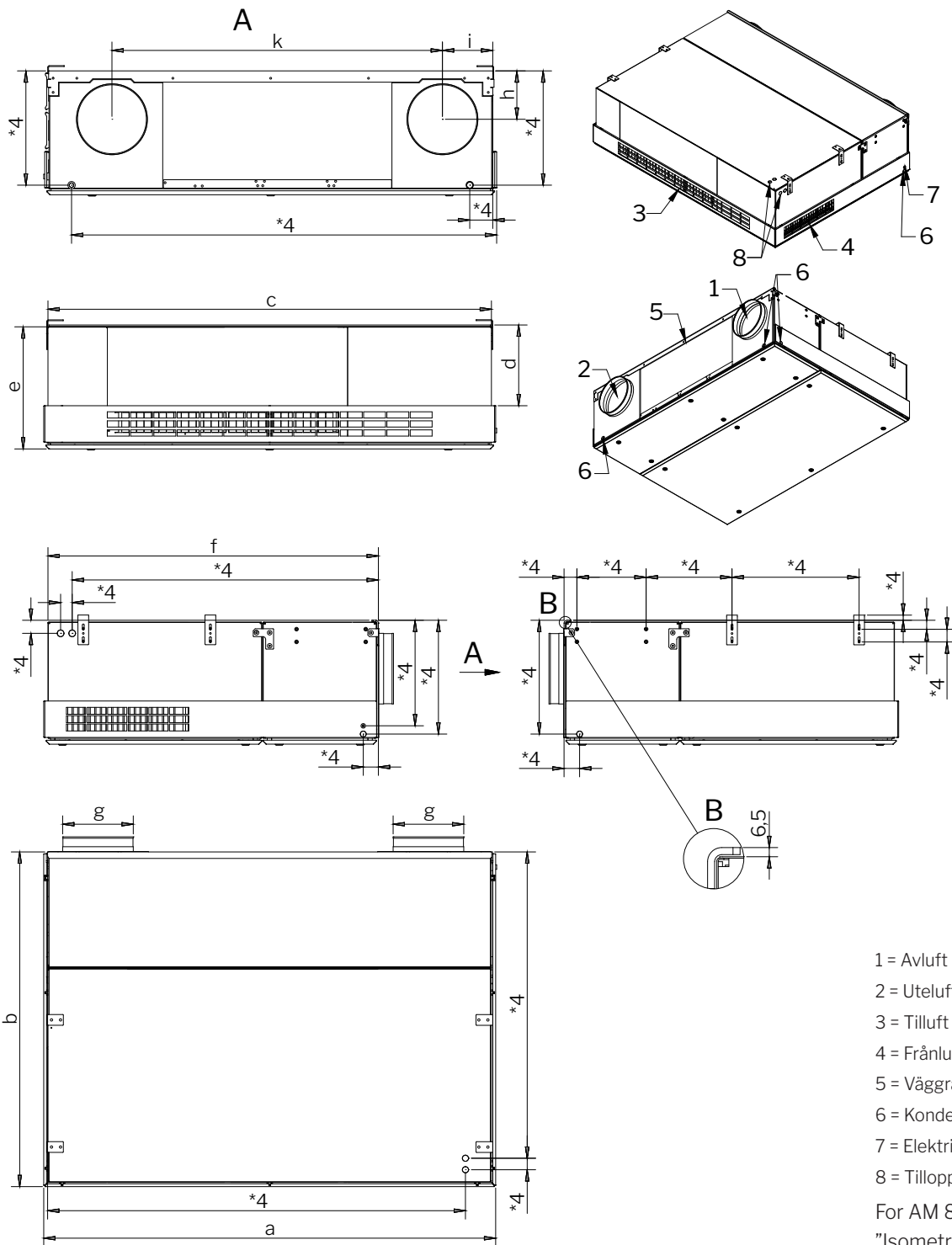
*1 Avstånd från bakkanten av takramen till mitten av hålet. Anläggningen kan justeras +20/-0 mm i höjd.

*2 Avstånd från vänster kant av takramen till mitten av hålet.

*4 Se "Bilaga 2 Ytterligare mått".

AM 500 och 800 H - CC (med kylmodul)

Här visas: AM 500 HB-CC med utsugning på höger sida och en panelrad



AM	a	b	c	d	e	f	g	h*1	i*2	k
500	1600	1185	1570	286	432	1170	250	171	178	1170
800	1910	1322	1880	310	467	1307	315	252	242	1433

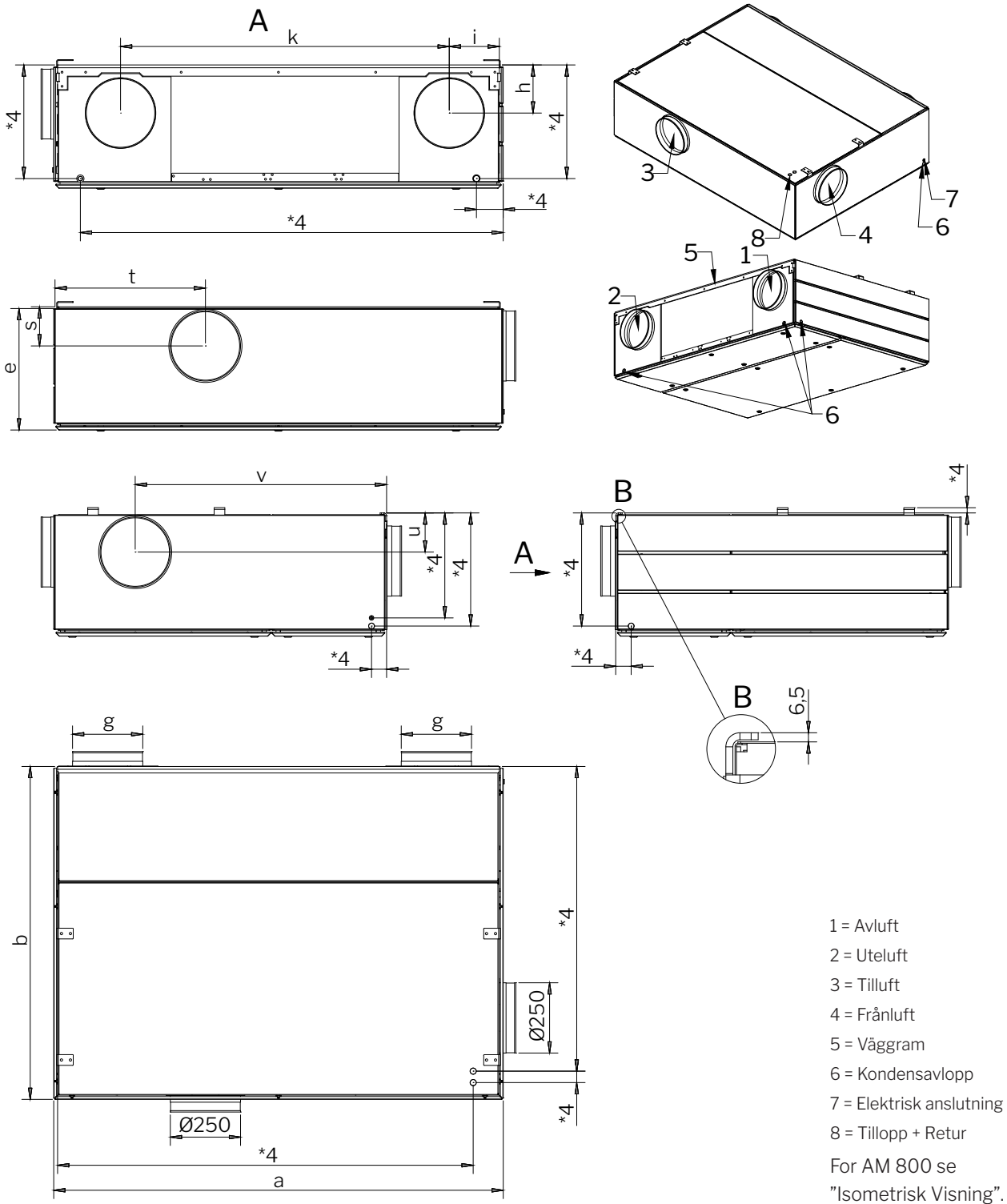
*1 Avstånd från ovankanten av väggramen till mitten av hålet.

*2 Avstånd från vänster kant av väggramen (utan monteringsstift) till mitten av hålet.

*4 Se "Bilaga 2 Ytterligare mått".

AM 500 og 800 HDIDE - CC (med kylmodul)

Här visas: AM 500 HDIDE-CC med utsugning på höger sida och tre panelrader.



AM	a	b	e	g	h*1	i*2	k	s*1	t*2	u*1	v
500	1600	1185	432	250	171	178	1170	139	526	139	895
800	1910	1322	467	315	252	242	1433	*4	*4	*4	*4

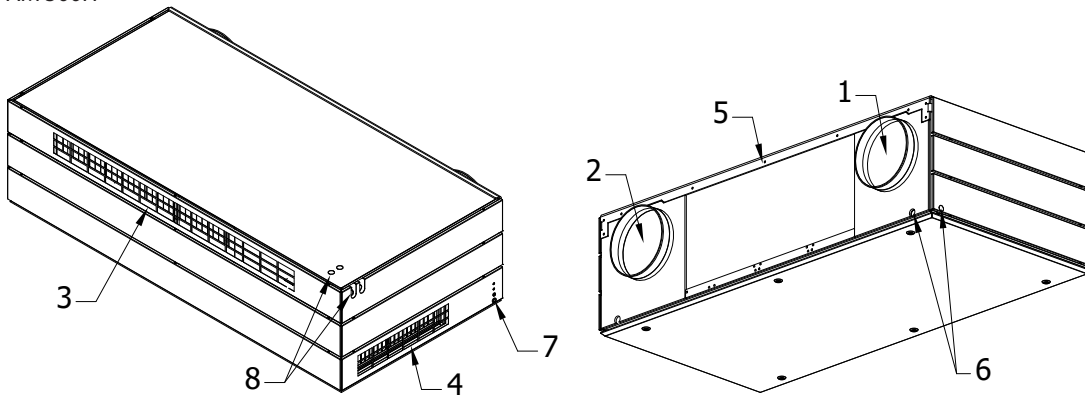
*1 Avstånd från ovankanten av väggramen till mitten av hålet.

*2 Avstånd från vänster kant av väggramen (utan monteringsstift) till mitten av hålet.

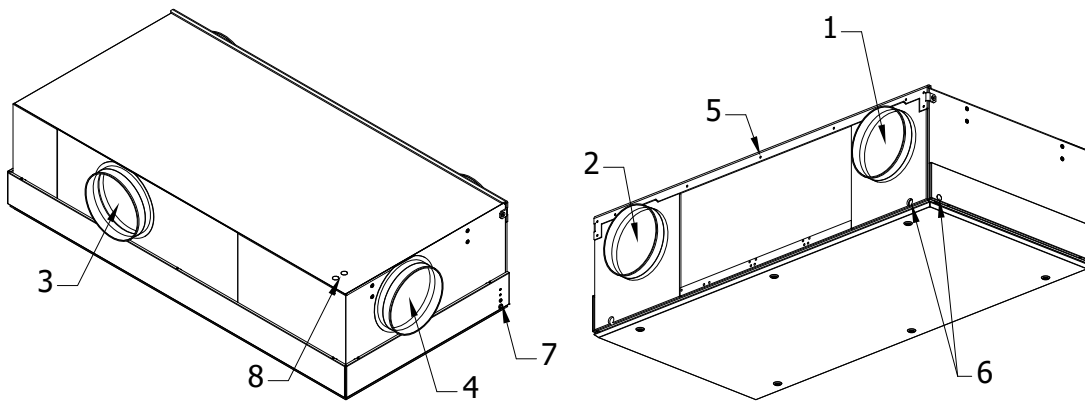
*4 Se "Bilaga 2 Ytterligare mått".

Isometrisk Visning

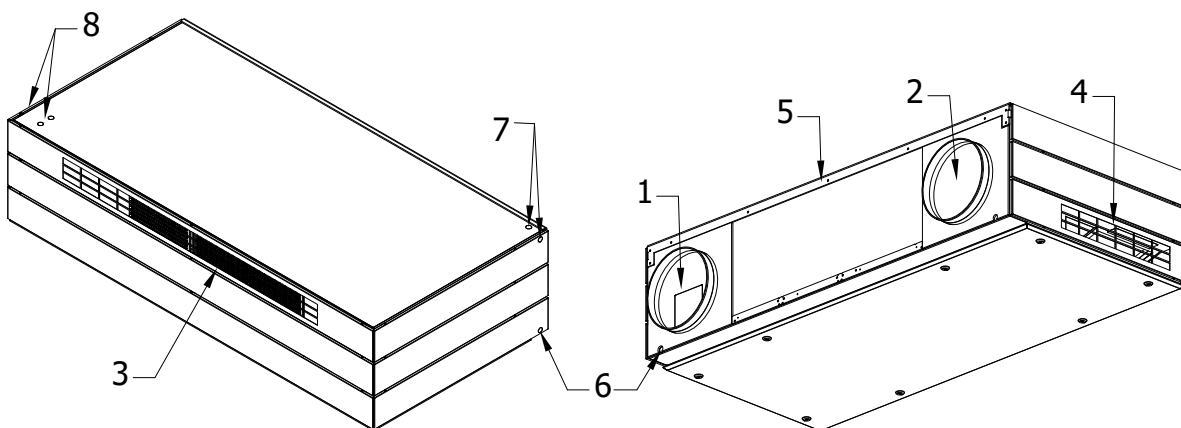
AM 500H



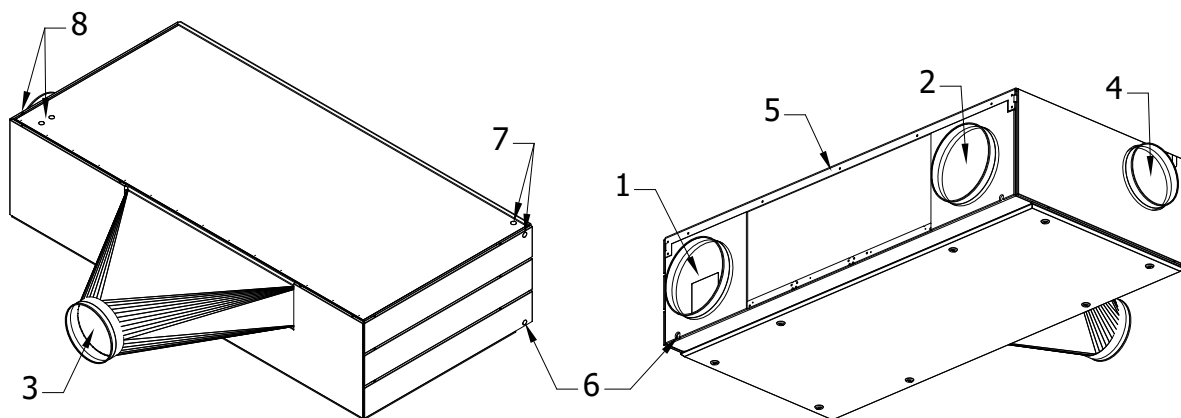
AM 500H DIDE



AM 800H



AM 800H DIDE



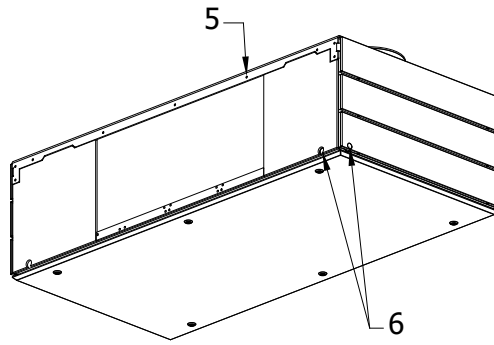
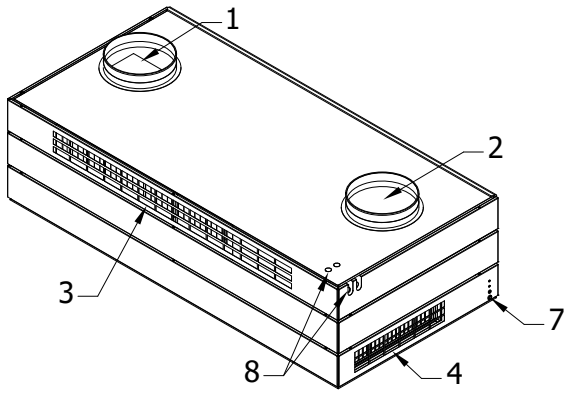
1 = Avluft
2 = Uteluft

3 = Tilluft
4 = Frånluft

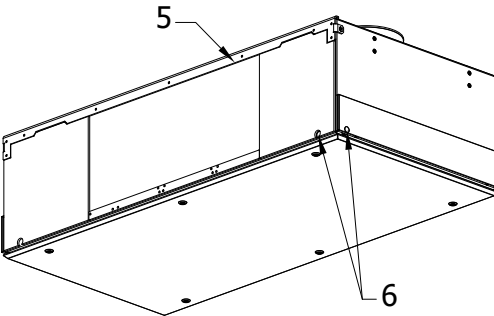
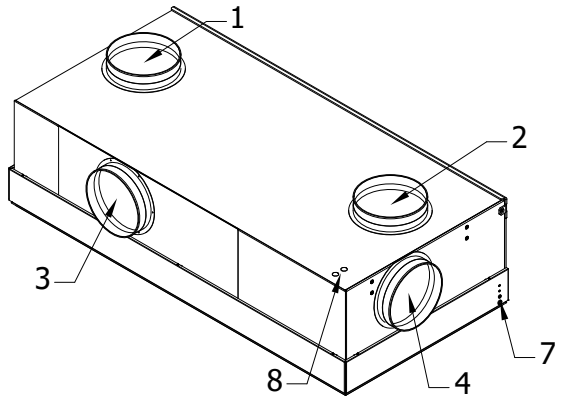
5 = Väggram
6 = Kondensavlopp

7 = Elektrisk anslutning
8 = Tillopp + Retur

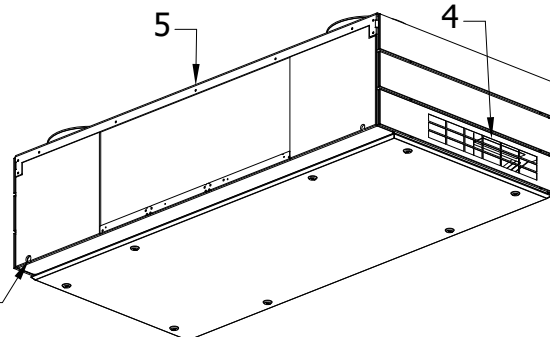
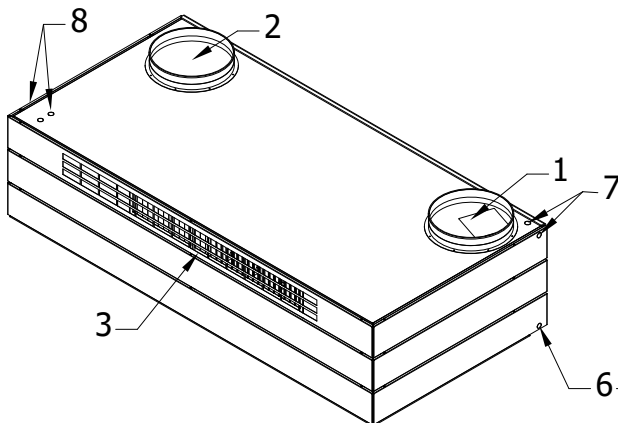
AM 500V



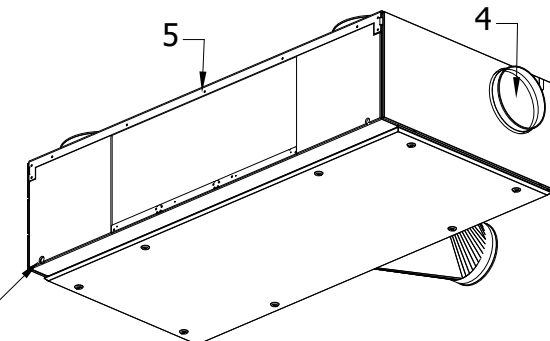
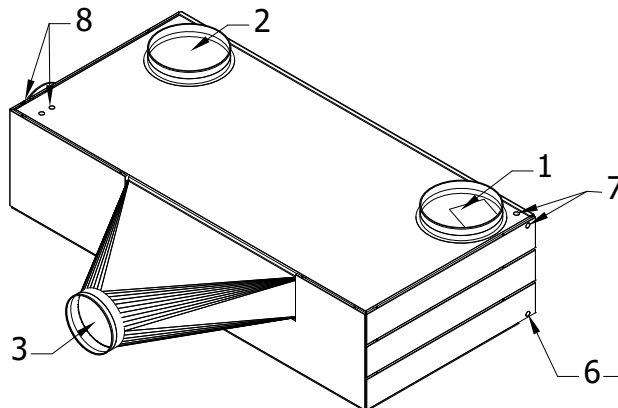
AM 500V DIDE



AM 800V



AM 800V DIDE



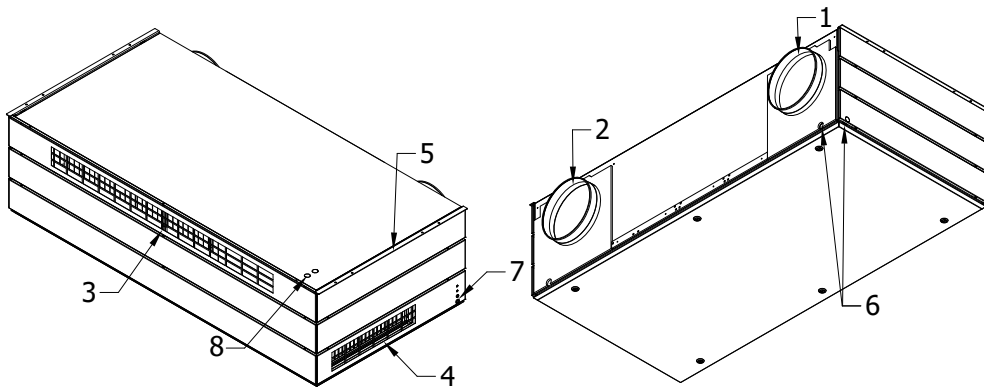
1 = Avluft
2 = Uteluft

3 = Tilluft
4 = Frånluft

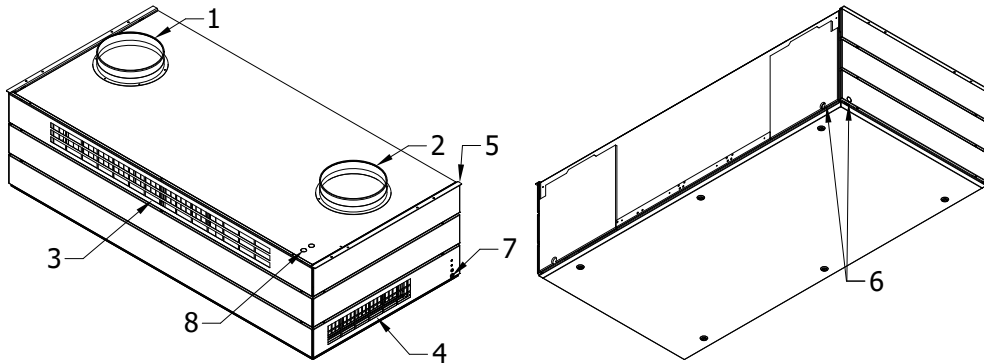
5 = Väggram
6 = Kondensavlopp

7 = Elektrisk anslutning
8 = Tillopp + Retur

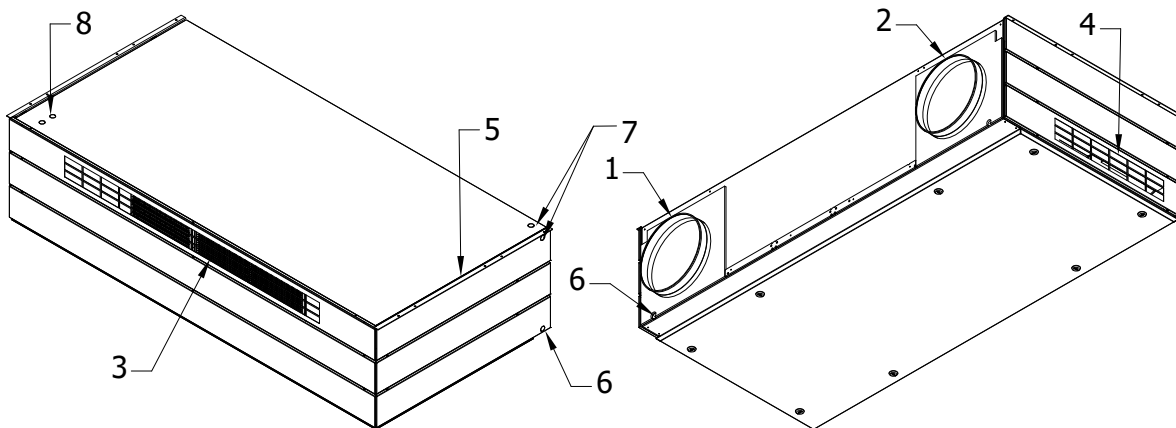
AM 500H - CF (Takram)



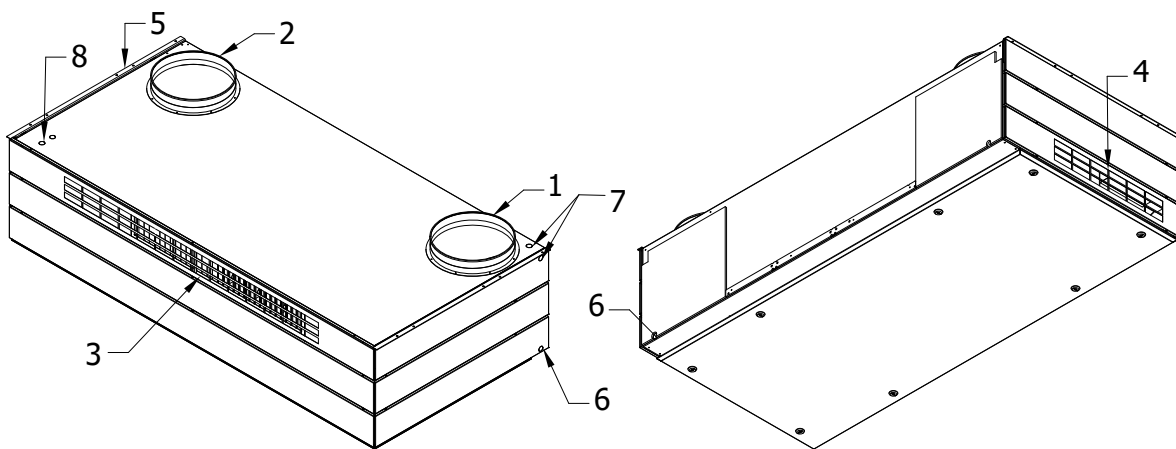
AM 500V - CF (Takram)



AM 800H - CF (Takram)



AM 800V - CF (Takram)



1 = Avluft

3 = Tilluft

5 = Takram

7 = Elektrisk anslutning

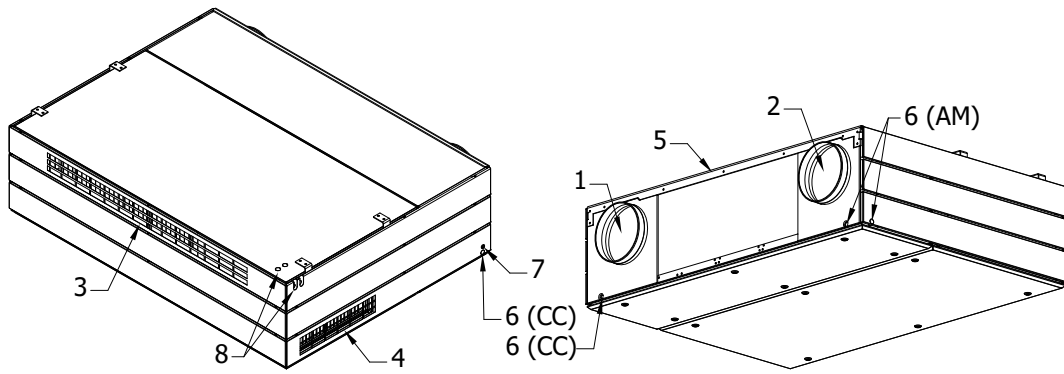
2 = Uteluft

4 = Frånluft

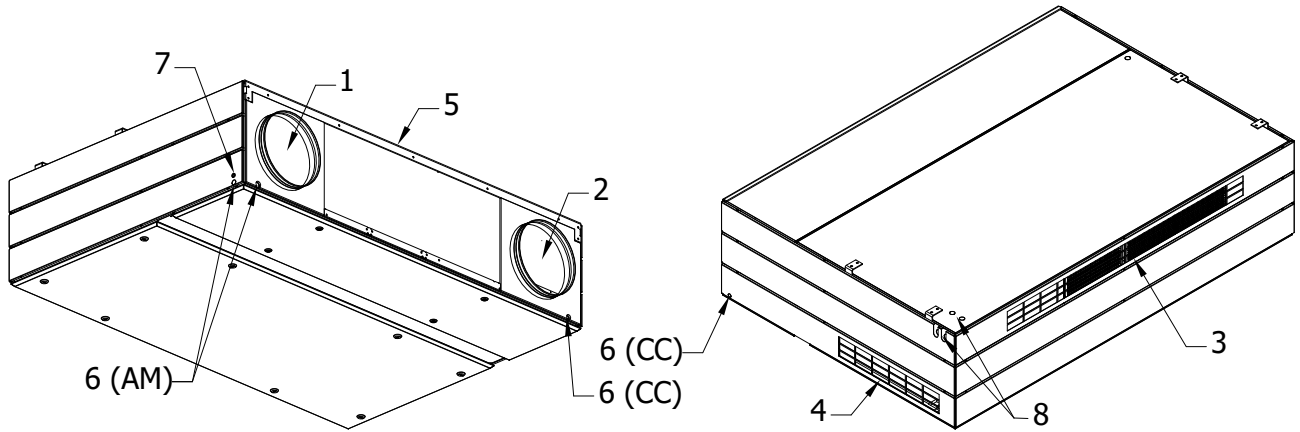
6 = Kondensavlopp

8 = Tillopp + Retur

AM 500H - CC (med kylmodul)



AM 800H - CC (med kylmodul)



1 = Avluft
2 = Uteluft

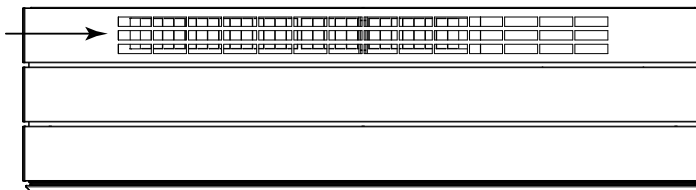
3 = Tilluft
4 = Frånluft

5 = Väggram
6 = Kondensavlopp

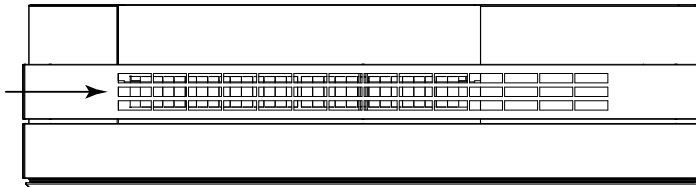
7 = Elektrisk anslutning
8 = Tillopp + Retur

Modellversioner AM 500 och 800

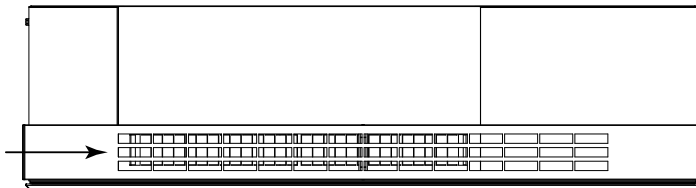
Version T: Inblåsning i toppen.



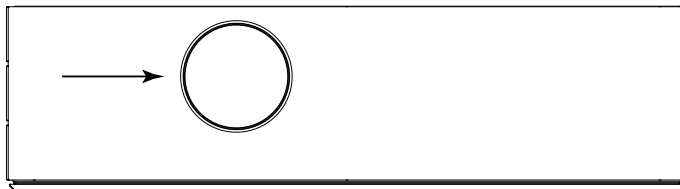
Version C: Inblåsning i mitten.



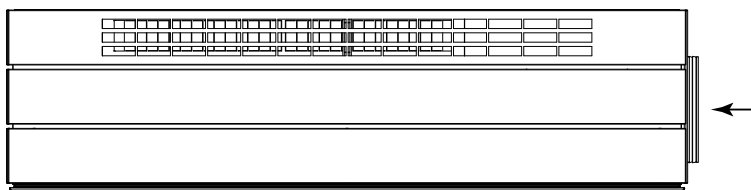
Version B: Inblåsning i botten.



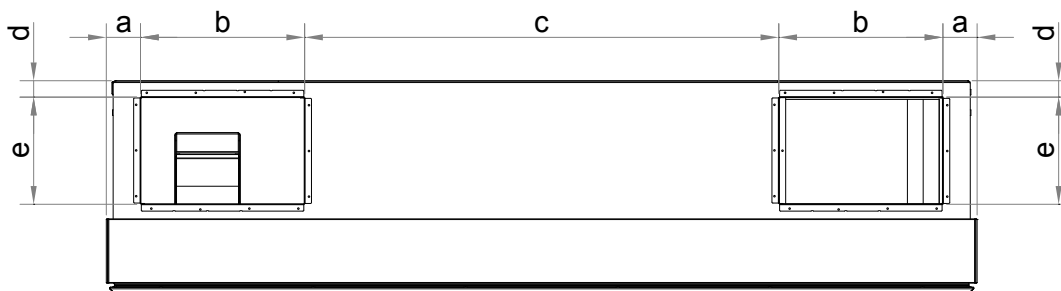
Version DI: Inblåsning rördragen.



Version DE: Utsugning rördragen.



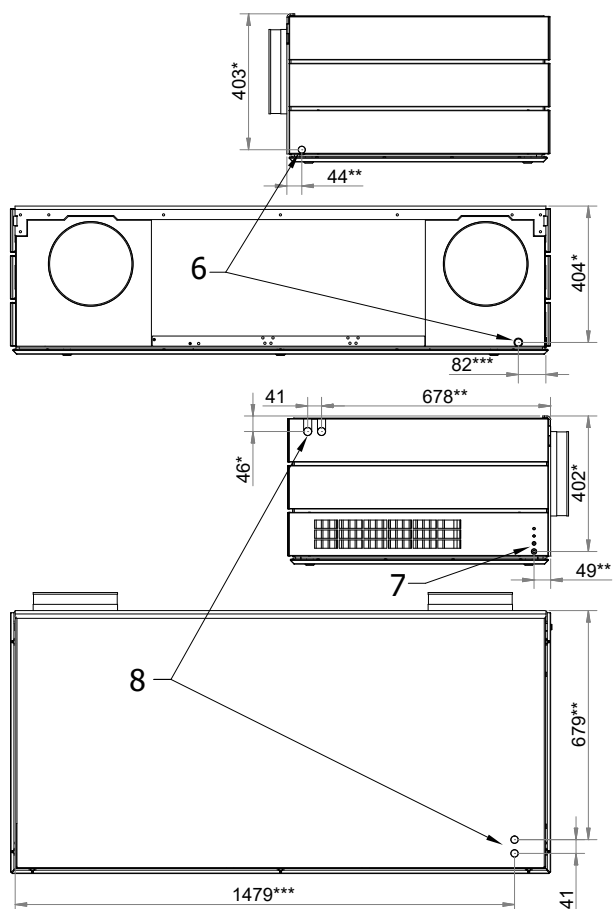
Version RE: Intag och avluft med fyrkantiga stosar.



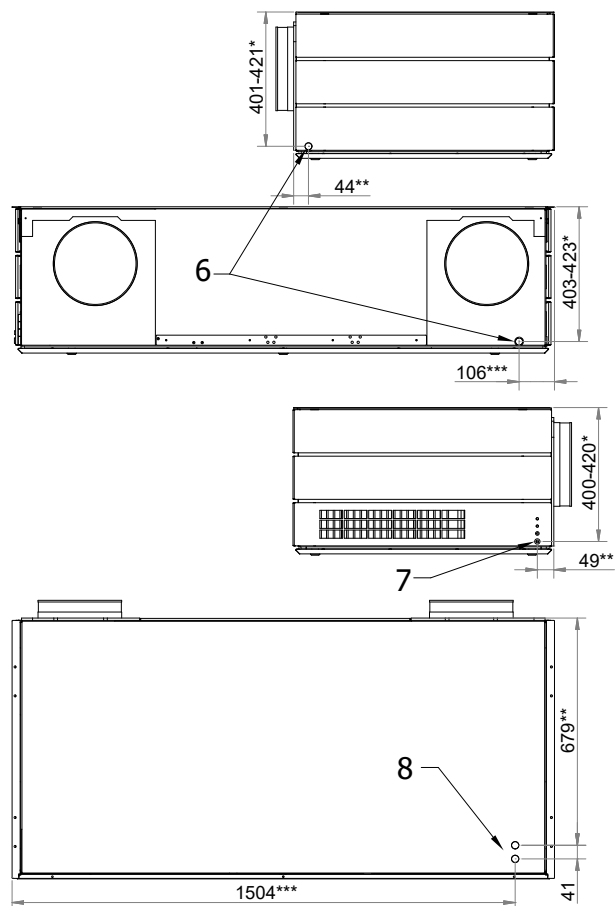
AM	a	b	c	d	e
500	65	250	940	41	200
800	75	360	1040	36	235

Bilaga 2 Ytterligare mått

Anslutningar AM 500



Anslutningar AM 500 - CF (takramme)



6 = Kondensavlopp

7 = Elektrisk anslutning

8 = Tillopp + Retur

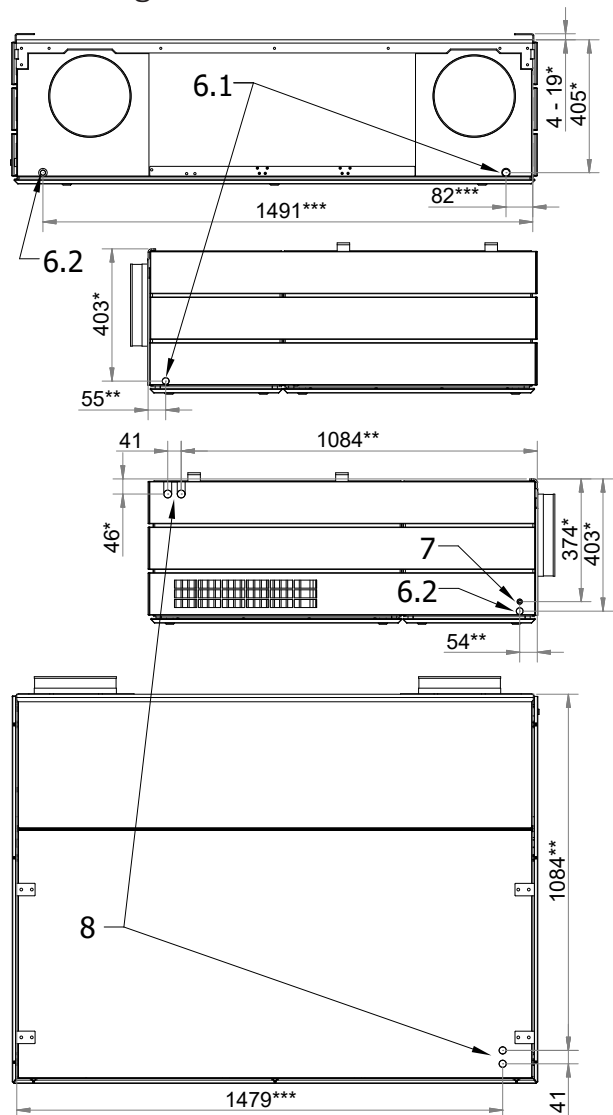
AM 500: Tillopp mot fronten.

* Från vägg-/takramens överkant.

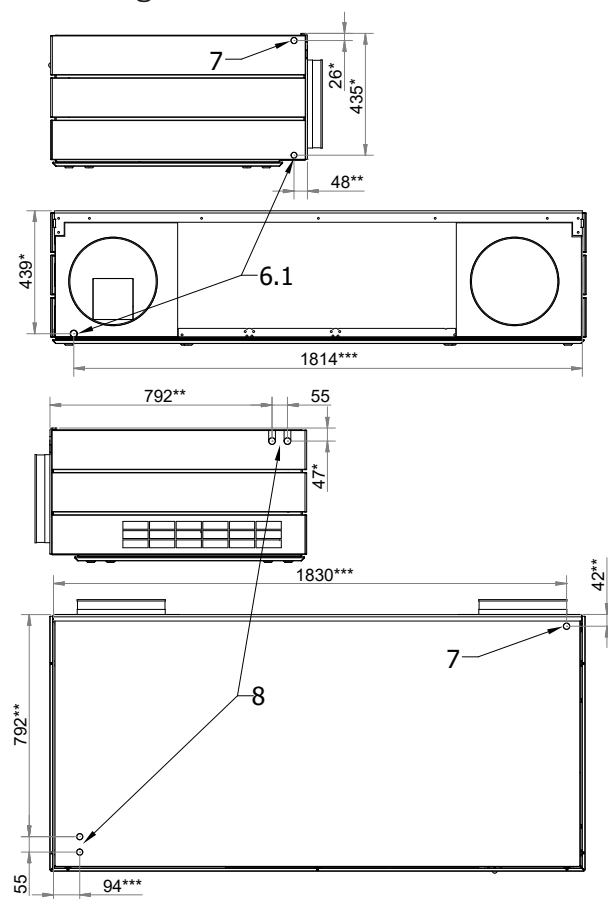
** Från väggen.

*** Från vägg-/takramens vänstra kant.

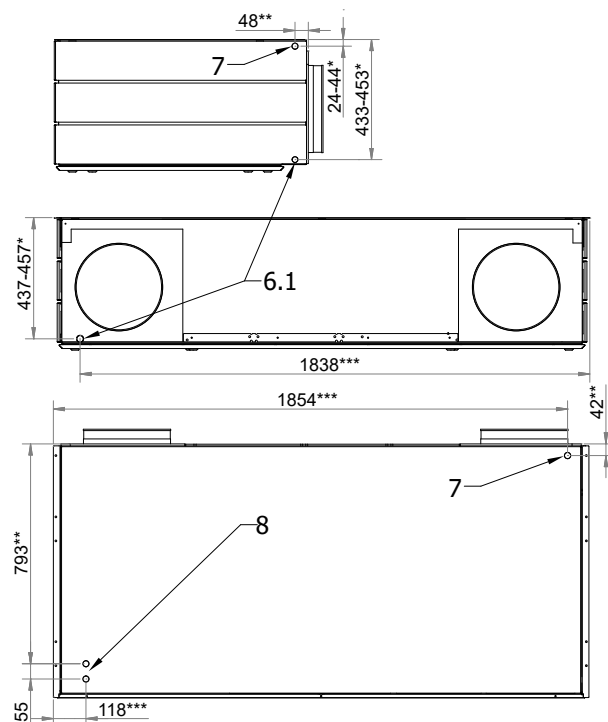
Anslutningar AM 500 - CC



Anslutningar AM 800



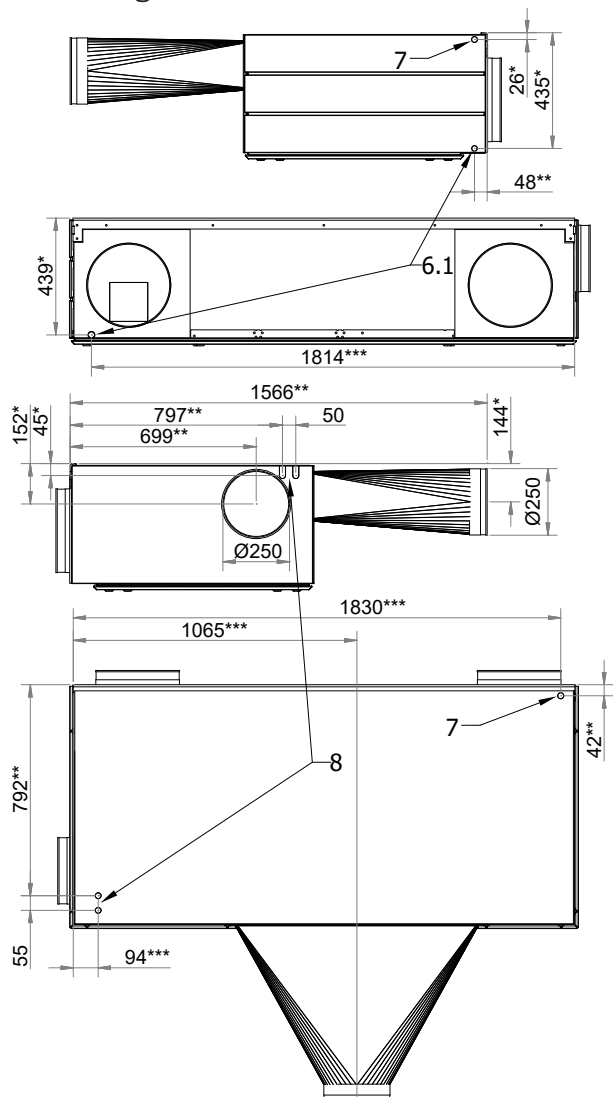
Anslutningar AM 800 - CF (takramme)



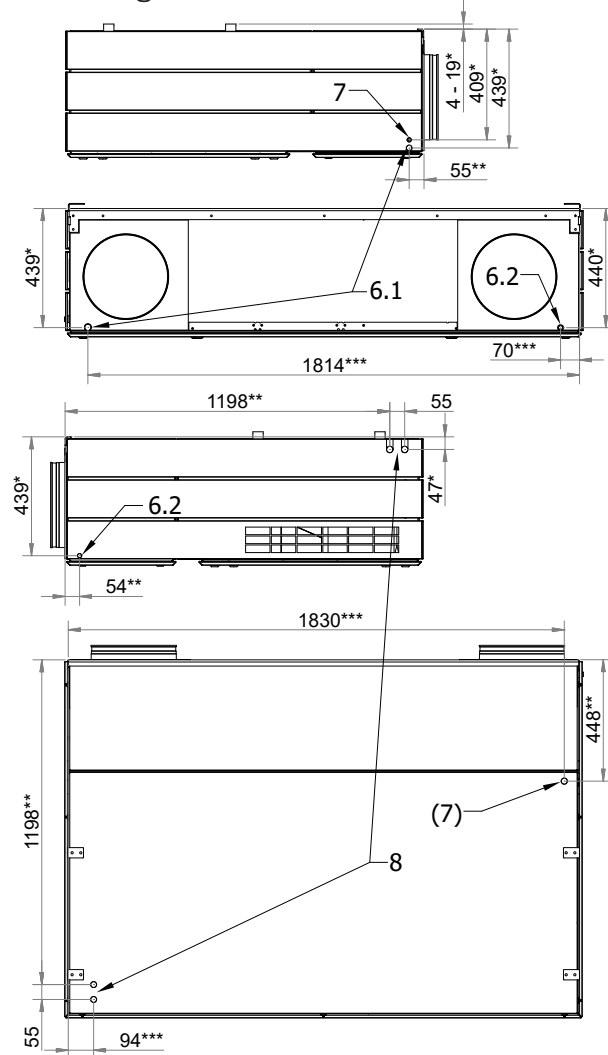
- 6.1 = Kondensavlopp AM
- 6.2 = Kondensavlopp CC
- 7 = Elektrisk anslutning
- 8 = Tillopp + Retur
- AM 500: Tillopp mot fronten.
- AM 800: Retur mot front.

- * Från vägg-/takramens överkant.
- ** Från väggen.
- *** Från vägg-/takramens vänstra kant.

Anslutningar AM 800 DIDE



Anslutningar AM 800 - CC



6.1 = Kondensavlopp AM

6.2 = Kondensavlopp CC

7 = Elektrisk anslutning

8 = Tillöpp + Retur

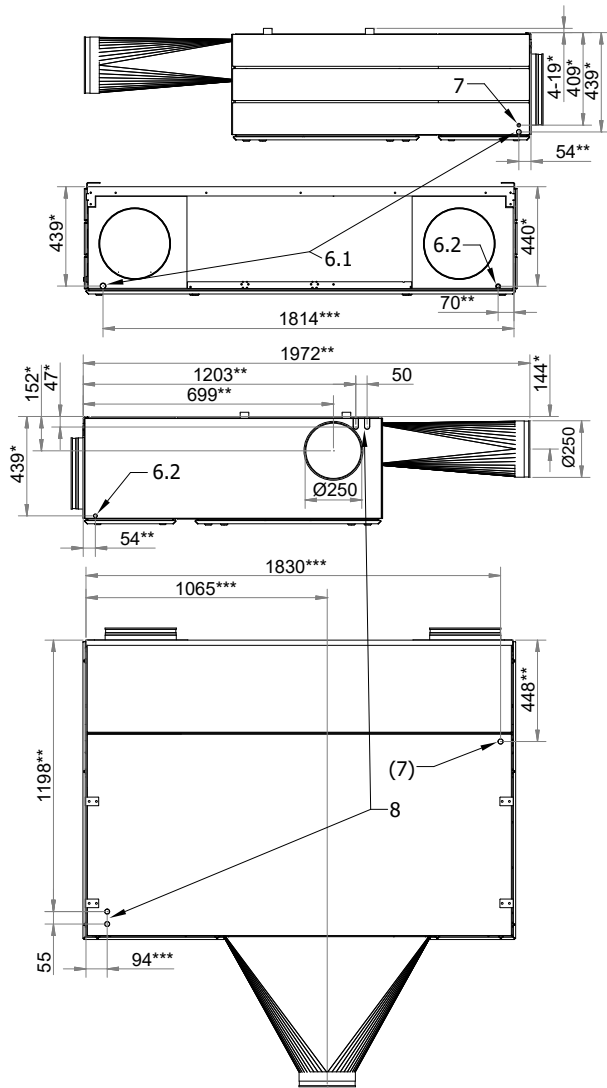
AM 800: Retur mot front.

* Från vägg-/takramens överkant.

** Från väggen.

*** Från vägg-/takramens vänstra kant.

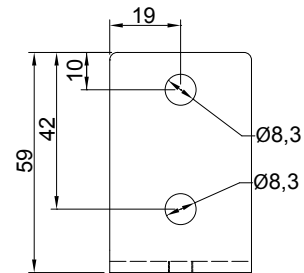
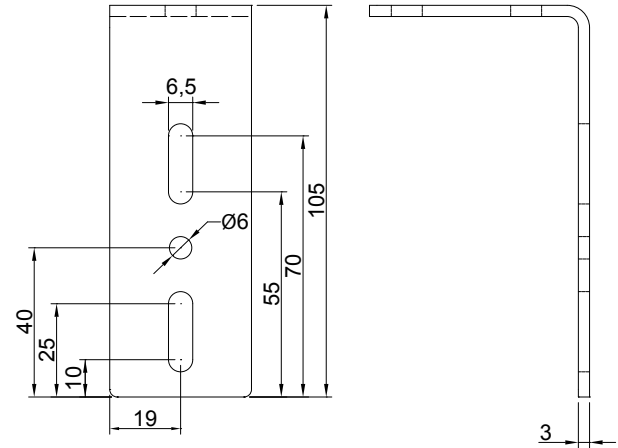
Anslutningar AM 800 DIDE - CC



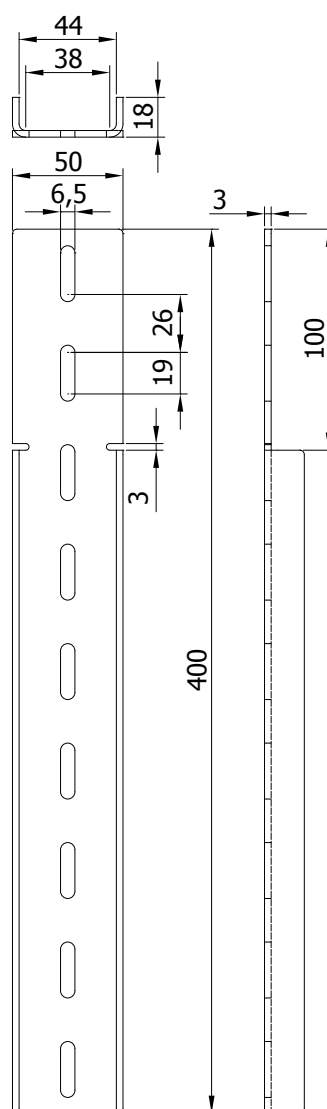
- 6.1 = Kondensavlopp AM
 - 6.2 = Kondensavlopp CC
 - 7 = Elektrisk anslutning
 - 8 = Tillopp + Retur
- AM 800: Retur mot front.

- * Från väggramens överkant.
- ** Från väggen.
- *** Från väggramens vänstra kant.

Takbeslag, vinklar

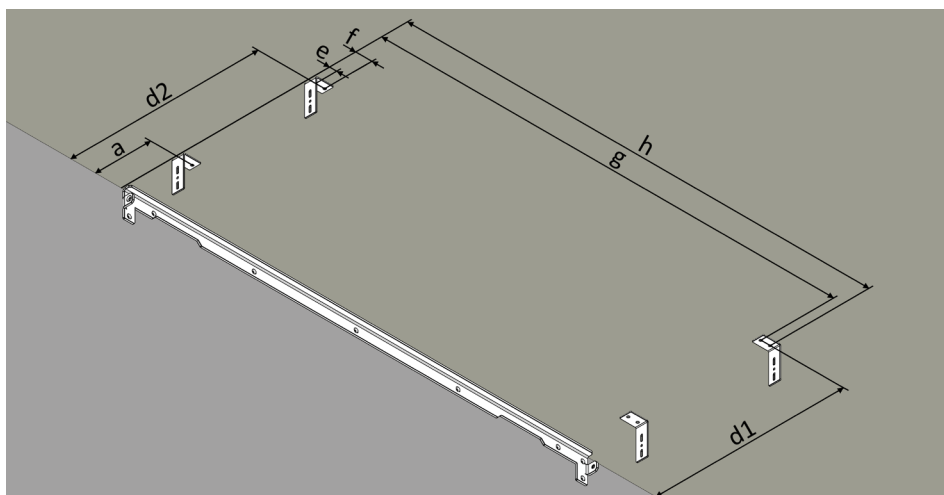


Takbeslag, justerbart



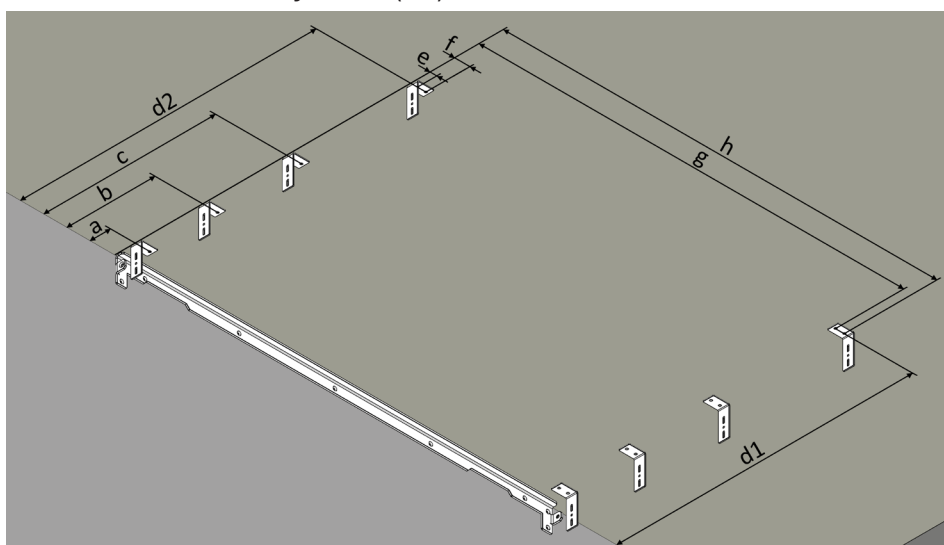
Placering av takbeslag

AM 500 och 800



AM	Avstånd (A) väg- gram till tak		Optiskt avstånd anläggning till tak		a**	d1**	d2**	e***	f***	g***	h***
	min.	max.	min.	max.							
500	4	19	11,5	26,5	189	639	639	15,5	47,5	1525,5	1557,5
800	3,5	18,5	11	26	306	756	756	15,5	47,5	1835,5	1867,5
800 (DE)	3,5	18,5	11	26	306	756	551	15,5	47,5	1835,5	1867,5

AM 500 och 800 med kylmodul (CC)



AM+CC	Avstånd (A) väg- gram till tak		Optiskt avstånd anläggning till tak		a**	b**	c**	d1**	d2**	e***	f***	g***	h***
	min.	maks.	min.	maks.									
500	4	19	11,5	26,5	46	291	595	1045	1045	15,5	47,5	1525,5	1557,5
800	3,5	18,5	11	26	45	290	712	1162	1162	15,5	47,5	1835,5	1867,5
800 (DE)	3,5	18,5	11	26	45	290	712	1162	957	15,5	47,5	1835,5	1867,5

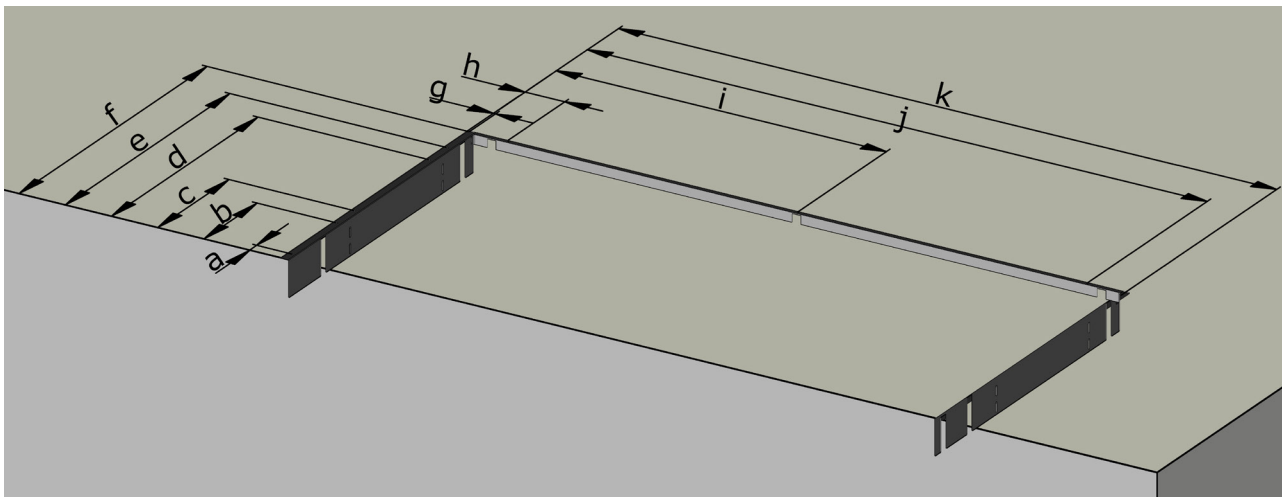
** Från väggen.

*** Från väggramens vänstra kant.

(DE) Version DE - Rördragen utsugning.

Placering av takramen

AM 500 och 800



AM	a**	b**	c**	d**	e**	f**	g***	h***	i***	j***	k***
500	-	145	232	595	682	772	9	121	811	1501	1612
800	42	263	350	713	800	910	9	121	966	1811	1922

** Från väggen.

*** Från takramens vänstra kant.

AIRMASTER

Airmaster A/S
Industrivej 59
9600 Aars
Danmark

+45 98 62 48 22
info@airmaster.se
www.airmaster.se